

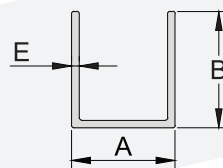
# TEMPERVILLE





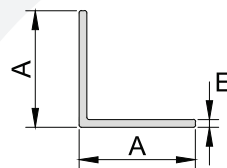
<u>Perfis "U"</u>	03
<u>Cantoneiras</u>	03
<u>Barras Chatas</u>	03
<u>Tubos Redondos</u>	04
<u>Tubos Quadrados</u>	04
<u>Tubos Retangulares</u>	04
<u>Contramarco, Conexões e Arremates</u>	05
<u>Linha 25</u>	06
<u>Venezianas</u>	08
<u>Linha Suprema</u>	09
<u>Linha Gold</u>	31
<u>Box Temperado</u>	43
<u>Temperado 8mm</u>	44
<u>Temperado 10mm</u>	46
<u>Brise</u>	49
<u>Portão</u>	50
<u>Guarda Corpo</u>	53
<u>Lambris</u>	54
<u>Telhado</u>	55
<u>Fechamento de Sacada</u>	56

### Perfis "U"



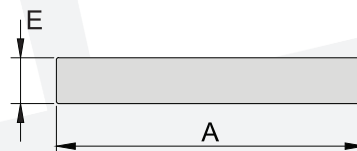
Código	Milímetros			Polegadas			Peso (Kg/metro)
	A	B	E	A	B	E	
PU048	14,40	48,00	1,20	-	-	-	0,350
PU329	15,50	25,00	1,20	-	-	-	0,196
PU004	15,87	15,87	1,20	-	-	-	0,147
PU329BOX	11,00	20,00	1,20	-	-	-	0,128
PU004BOX	13,80	22,00	1,00	-	-	-	0,143
PU005	11,00	15,00	1,10	-	-	-	0,115

### Cantoneiras



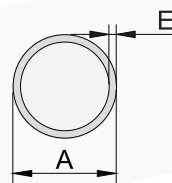
Código	Milímetros		Polegadas		Peso (Kg/metro)
	A	E	A	E	
CT005	15,87	1,20	5/8	-	0,100
CT007	19,05	1,20	3/4	-	0,120
CT016	25,40	1,59	1	1/16	0,212
CT028	38,10	1,58	1.1/2	1/16	0,320
CT031	50,80	1,58	2	1/16	0,429

### Barras Chatas



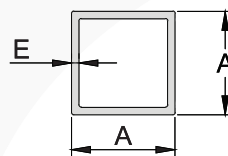
Código	Milímetros		Polegadas		Peso (Kg/metro)
	A	E	A	E	
BC008	15,87	3,17	5/8	1/8	0,136
BC025	25,40	3,18	1	1/8	0,218
BC060	50,80	3,17	2	1/8	0,436

### Tubos Redondos



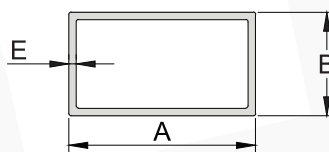
Código	Milímetros		Polegadas		Peso (Kg/metro)
	A	E	A	E	
TR018	19,05	0,80	3/4	1/32	0,123
TR070	38,10	1,30	1.1/2	-	0,407
TR098	50,80	1,59	2	1/16	0,666
TR135	76,20	1,59	3	1/16	1,004

### Tubos Quadrados

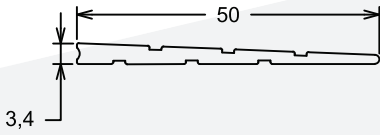


Código	Milímetros		Polegadas		Peso (Kg/metro)
	A	E	A	E	
TUB19X19	19,05	1,00	3/4	-	0,195
TQ009	25,40	0,85	1	1/32	0,226
TQ013	38,10	0,80	1.1/2	1/32	0,322
TQ017	50,80	1,30	2	-	0,697
TQ080	80,00	1,80	-	-	1,525
TQ034	100,00	2,00	-	-	2,125

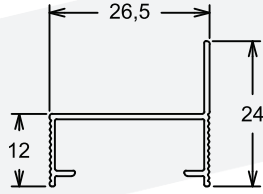
### Tubos Retangulares



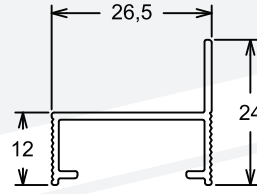
Código	Milímetros			Polegadas			Peso (Kg/metro)
	A	B	E	A	B	E	
TG001	25,40	12,70	0,70	1	1/2	-	0,139
TG004	50,80	12,70	0,90	2	1/2	-	0,301
TG073	50,80	25,40	0,80	2	1	1/32	0,323
TG027	76,20	38,10	1,10	3	1.1/2	-	0,668
TG072	101,60	50,80	1,35	4	2	-	1,095
TG155	150,00	50,00	2,20	-	-	-	2,332



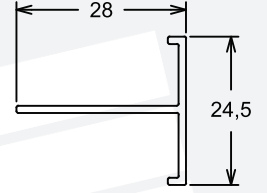
**CL011 | PESO: 0,308**  
Cunha de ligação 45°



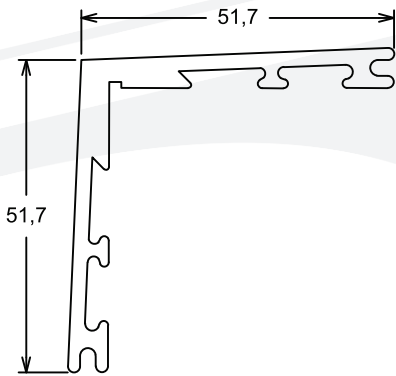
**CM063 | PESO: 0,154 Kg/m**  
Contramarco



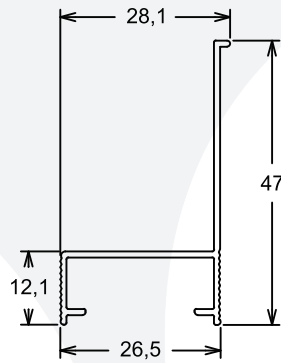
**CM064 | PESO: 0,200 Kg/m**  
Contramarco



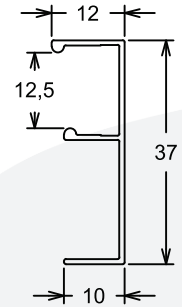
**CM008 | PESO: 0,148 Kg/m**  
Arremate / Vista Interna



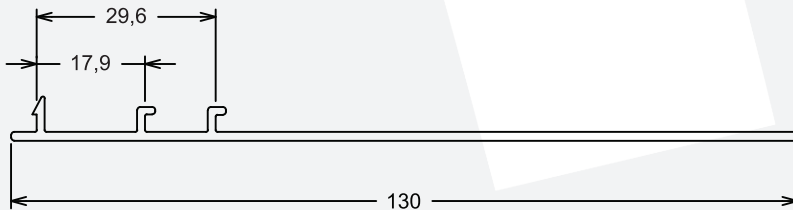
**CL006 | PESO: 1,041 Kg/m**  
Cantoneira de Ligação 45°



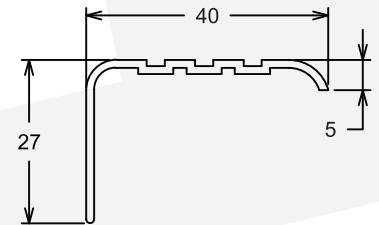
**CM151 | PESO: 0,244 Kg/m**  
Contramarco



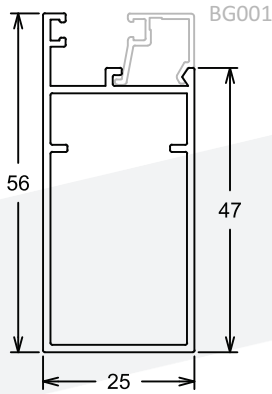
**MP347 | PESO: 0,162 Kg/m**  
Arremate / Vista Interna



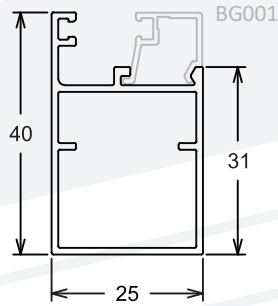
**CM175 | PESO: 0,589 Kg/m**  
Chumbador - Contramarco



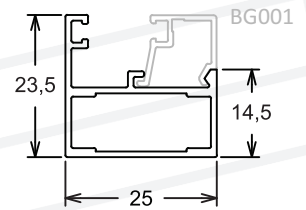
**ME013 | PESO: 0,252Kg/m**  
Arremate de Piso



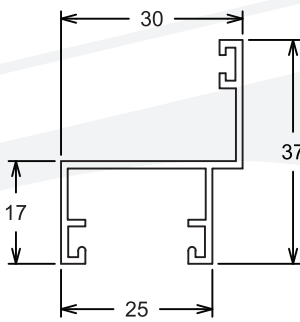
25504 | PESO: 0,533 Kg/m  
Folha Lateral Vertical



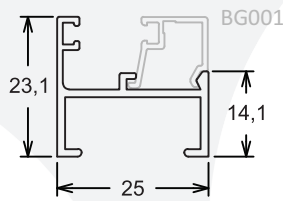
25016 | PESO: 0,404 Kg/m  
Folha Lateral Vertical



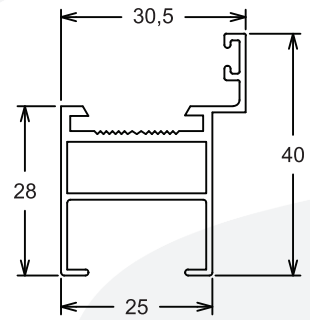
25001 | PESO: 0,274 Kg/m  
Folha Lateral Vertical



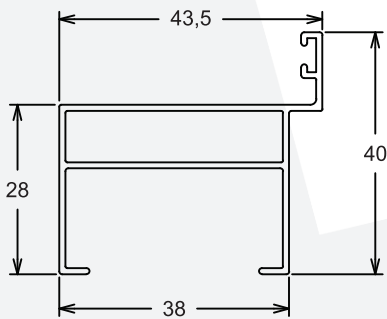
25002 | PESO: 0,328 Kg/m  
Marco Perimetral



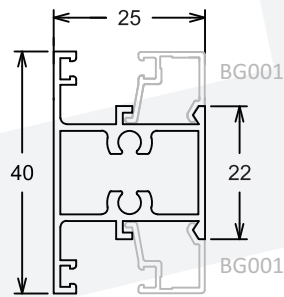
25027 | PESO: 0,252 Kg/m  
Marco Fixo



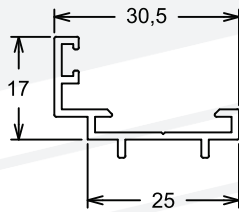
25540 | PESO: 0,440 Kg/m  
Marco Tubular - Porta de Giro



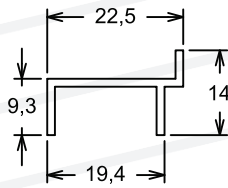
25541 | PESO: 0,436 Kg/m  
Marco Tubular



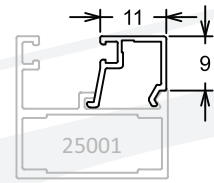
25026 | PESO: 0,474 Kg/m  
Travessa Horizontal - 40mm



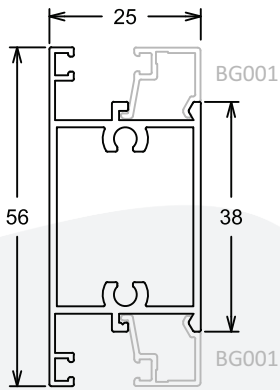
25548 | PESO: 0,221 Kg/m  
Batente - Porta de Giro



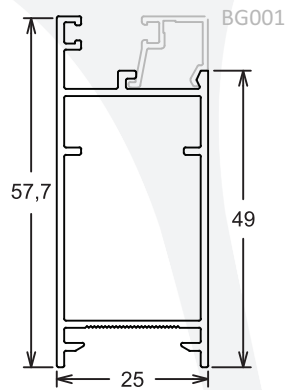
DS036 | PESO: 0,152 Kg/m  
Porta de Veneziana



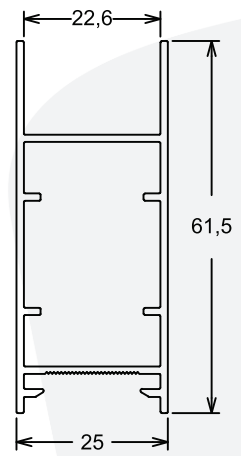
BG001 | PESO: 0,091 Kg/m  
Baguete Vertical e Horizontal



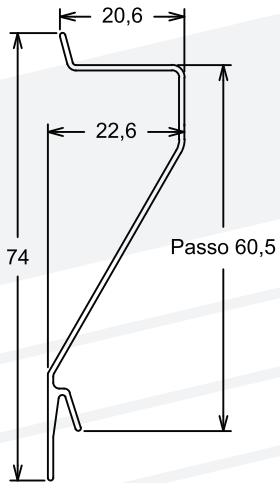
25508 | PESO: 0,594 Kg/m  
Travessa Horizontal - 56mm



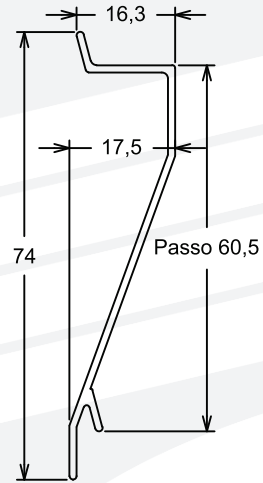
25542 | PESO: 0,564 Kg/m  
Folha Perimetral - Porta de Giro



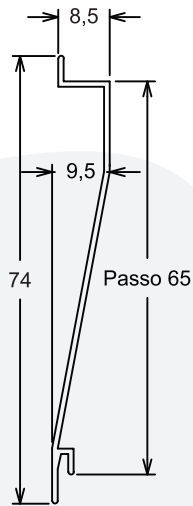
25544 | PESO: 0,597 Kg/m  
Folha Veneziana - Porta de Giro



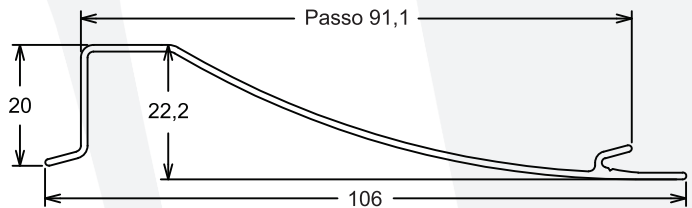
**VZ006 | PESO: 0,269 Kg/m**  
Veneziana  
**VZ006-VENT | PESO: 0,269 Kg/m**  
Veneziana Ventilada



**VZ023 | PESO: 0,317 Kg/m**  
Veneziana  
**VZ023-VENT | PESO: 0,317 Kg/m**  
Veneziana Ventilada

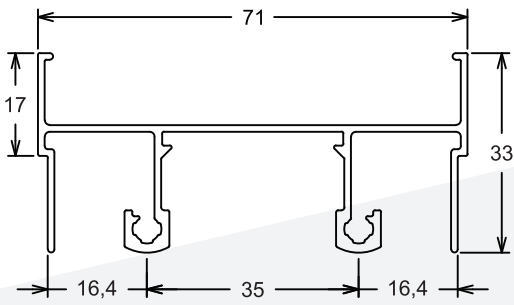


**VZ024 | PESO: 0,217 Kg/m**  
Veneziana  
**VZ024-VENT | PESO: 0,217 Kg/m**  
Veneziana Ventilada

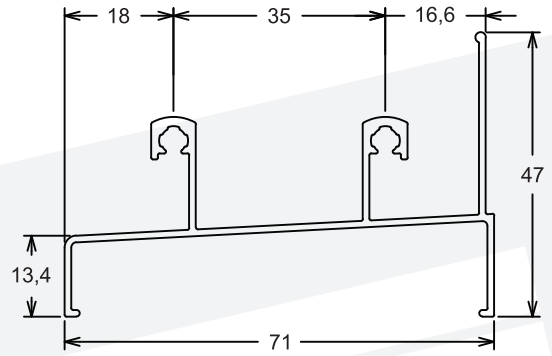


**VZ106 | PESO: 0,405 Kg/m**  
Veneziana  
**VZ106-VENT | PESO: 0,405 Kg/m**  
Veneziana Ventilada

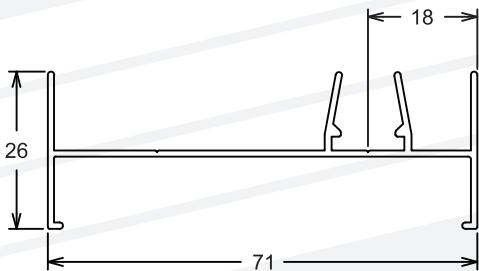




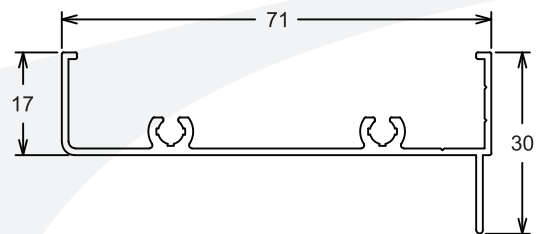
**PSU001 | PESO: 0,674 Kg/m**  
Marco Superior Horizontal



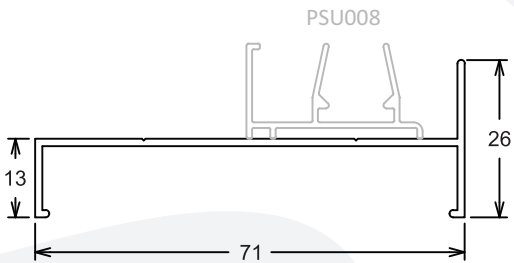
**PSU002 | PESO: 0,611 Kg/m**  
Marco Superior Horizontal



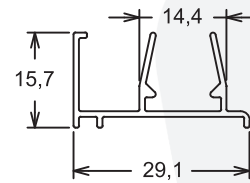
**PSU003 | PESO: 0,436 Kg/m**  
Marco Lateral Vertical



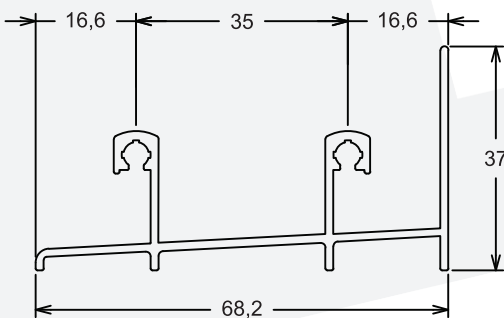
**PSU004 | PESO: 0,450 Kg/m**  
Marco Bandeira / Peitoral



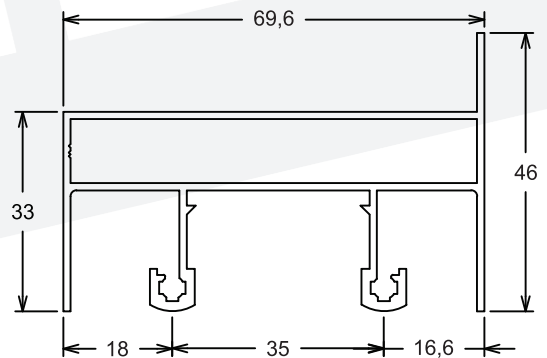
**PSU007 | PESO: 0,355 Kg/m**  
Marco Lateral Vertical



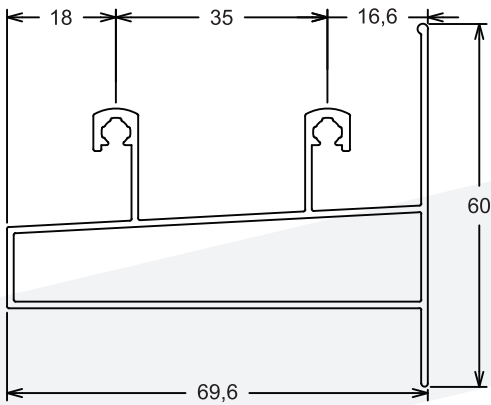
**PSU008 | PESO: 0,197 Kg/m**  
Complemento do Marco Lateral



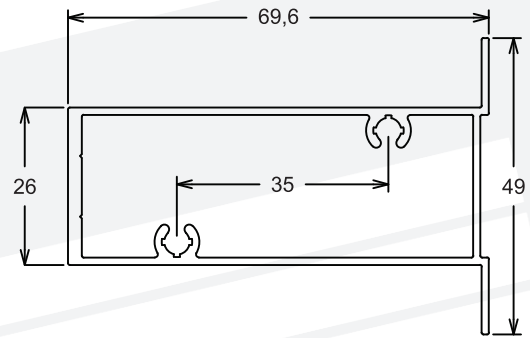
**PSU228 | PESO: 0,650 Kg/m**  
Marco Inferior Horizontal



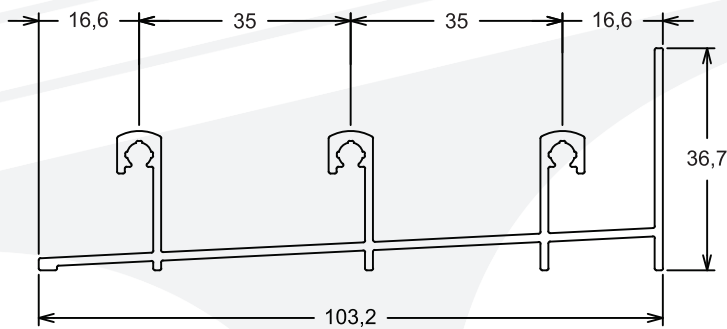
**P634 | PESO: 0,950 Kg/m**  
Travessa Intermediária - Bandeira



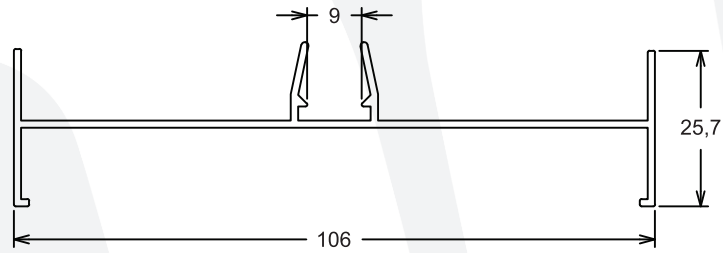
**PSU006 | PESO: 0,845 Kg/m**  
Travessa Intermediária - Peitoral



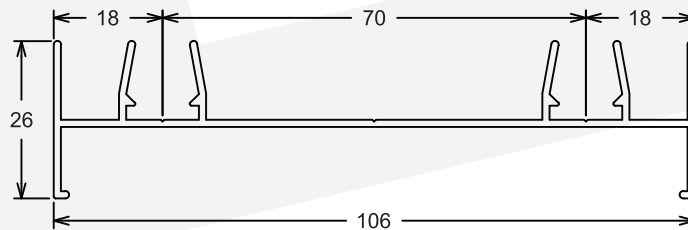
**PSU009 | PESO: 0,854 Kg/m**  
Coluna



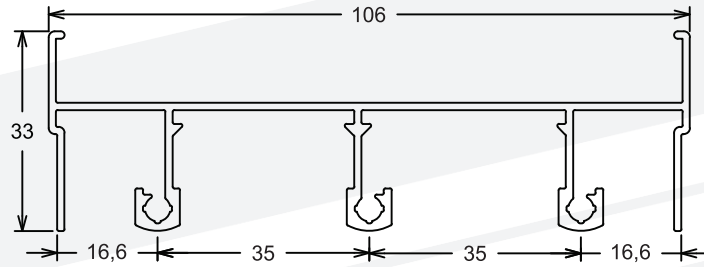
**PSU230 | PESO: 0,921 Kg/m**  
Marco Inferior Horizontal



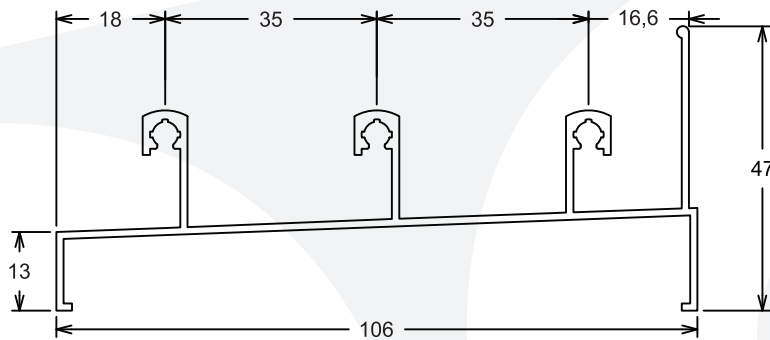
**PSU014 | PESO: 0,600 Kg/m**  
Marco Lateral Vertical



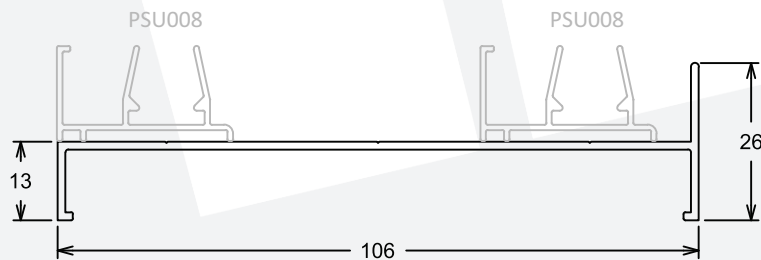
**PSU013 | PESO: 0,700 Kg/m**  
Marco Lateral Vertical



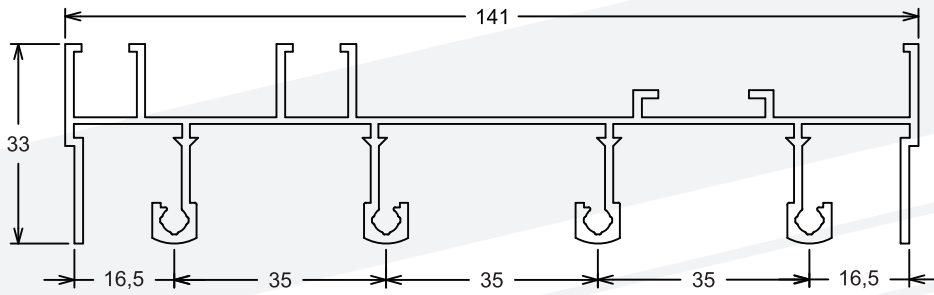
**PSU010 | PESO: 0,955 Kg/m**  
Marco Superior Horizontal



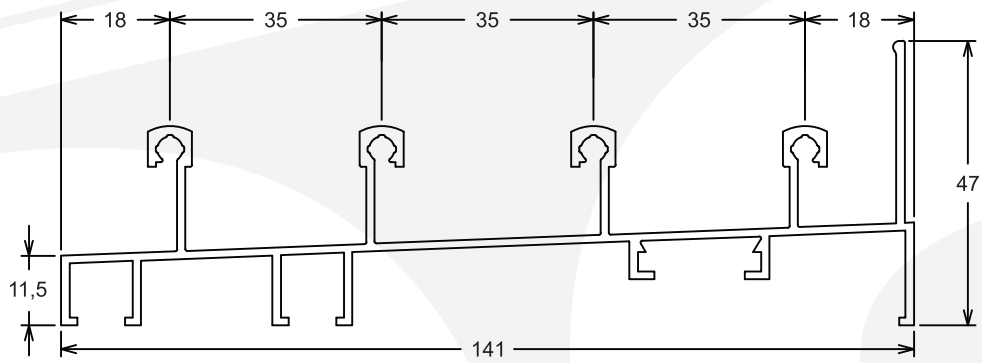
**PSU011 | PESO: 0,908 Kg/m**  
Marco Inferior Horizontal



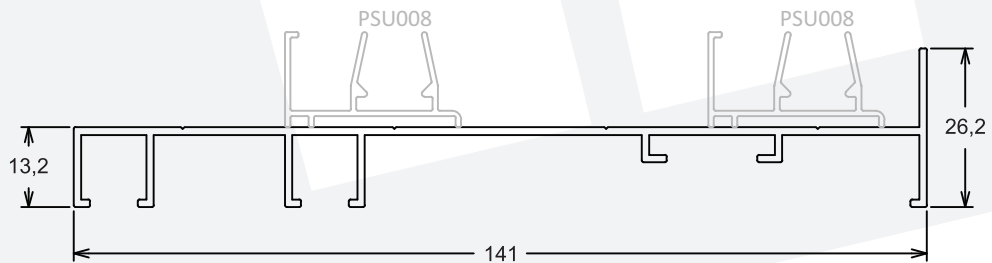
**PSU012 | PESO: 0,509 Kg/m**  
Marco Lateral Vertical



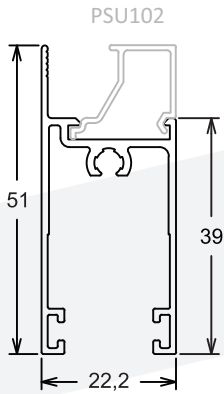
**PSU121 | PESO: 1,420 Kg/m**  
Marco Superior Horizontal



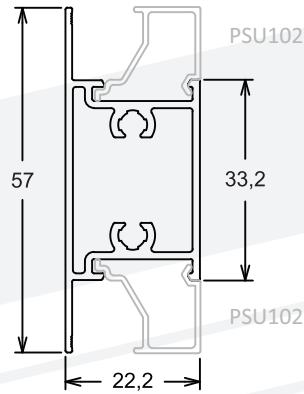
**PSU122 | PESO: 1,369 Kg/m**  
Marco Inferior Horizontal



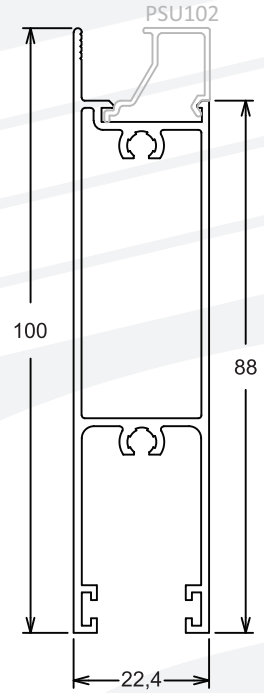
**PSU123 | PESO: 0,802 Kg/m**  
Marco Lateral Vertical



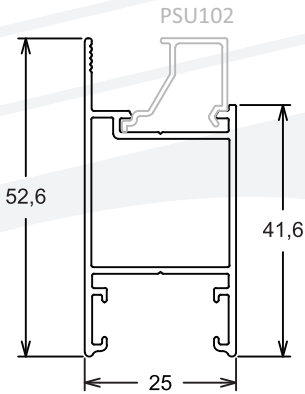
**PSU053 | PESO: 0,443 Kg/m**  
Folha Inferior e Superior Horizontal



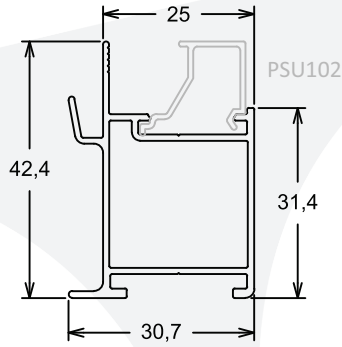
**PSU227 | PESO: 0,543 Kg/m**  
Travessa Horizontal - 57mm



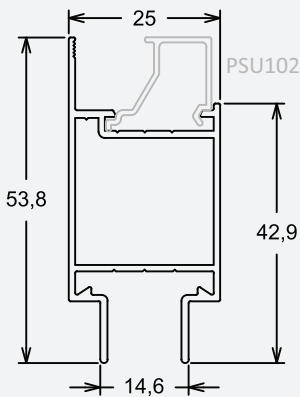
**PSU225 | PESO: 0,952 Kg/m**  
Folha Inferior Horizontal



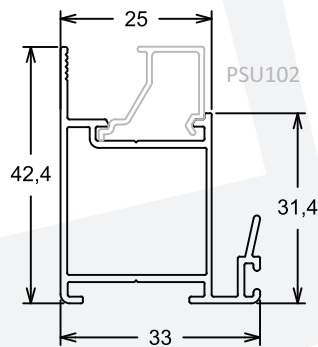
**PSU039 | PESO: 0,486 Kg/m**  
Folha Lateral Vertical



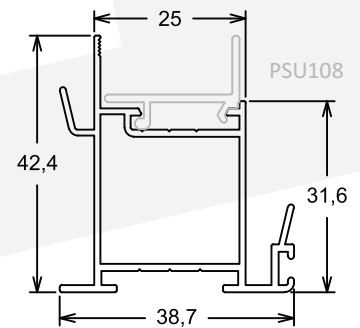
**PSU040 | PESO: 0,427 Kg/m**  
Folha Lateral Vertical



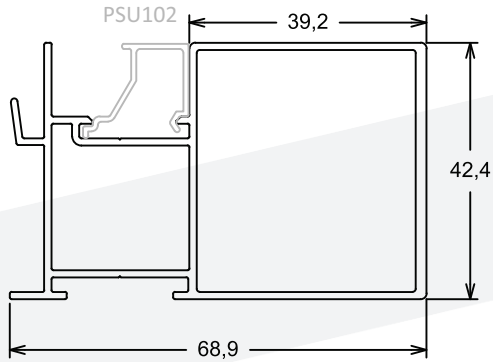
**PSU192 | PESO: 0,480 Kg/m**  
Folha Central Vertical



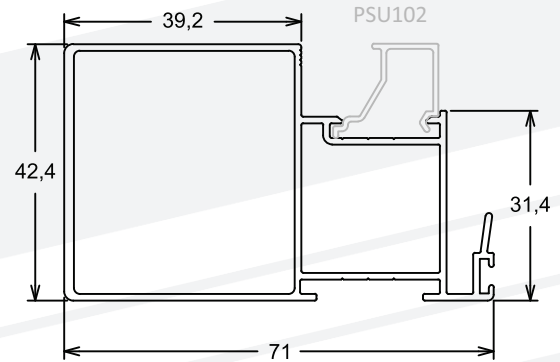
**PSU041 | PESO: 0,466 Kg/m**  
Folha Mão de Amigo Externo



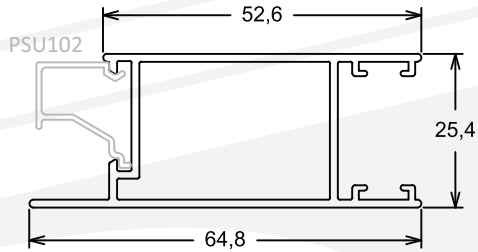
**PSU042 | PESO: 0,511 Kg/m**  
Folha Mão de Amigo Central



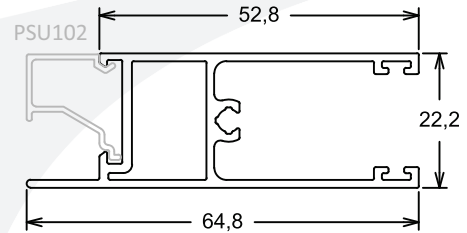
**PSU047 | PESO: 0,958 Kg/m**  
Folha Mão de Amigo Interno com Reforço



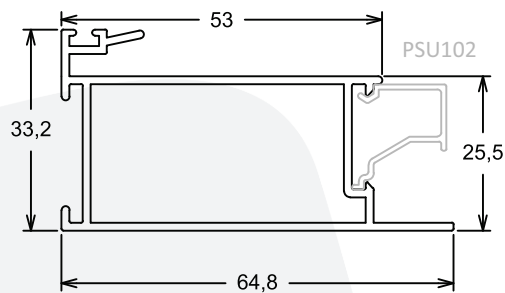
**PSU049 | PESO: 0,866 Kg/m**  
Folha Mão de Amigo Externo com Reforço



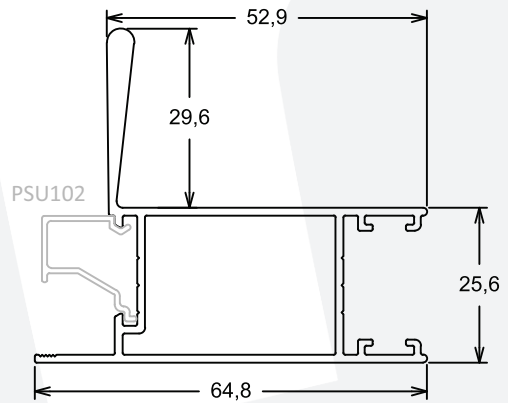
**PSU245 | PESO: 0,638 Kg/m**  
Folha Lateral Vertical



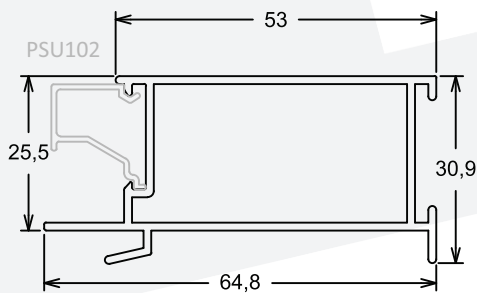
**PSU246 | PESO: 0,678 Kg/m**  
Folha Inferior Horizontal



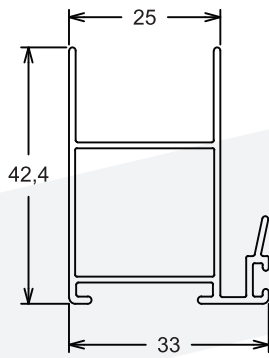
**PSU242 | PESO: 0,699 Kg/m**  
Folha Mão de Amigo Externo



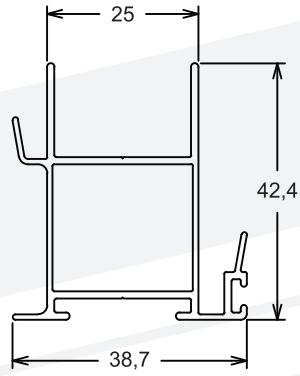
**PSU280 | PESO: 0,874 Kg/m**  
Folha Lateral Vertical com Reforço



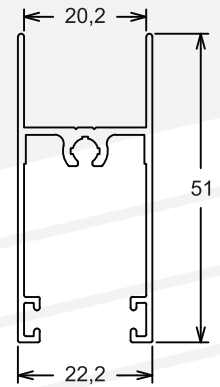
**PSU243 | PESO: 0,670 Kg/m**  
Folha Mão de Amigo Interno



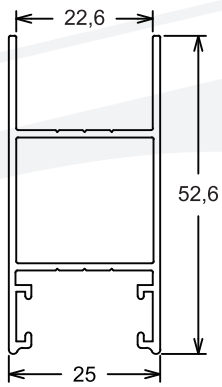
**PSU070 | PESO: 0,458 Kg/m**  
Folha Mão de Amigo - Veneziana



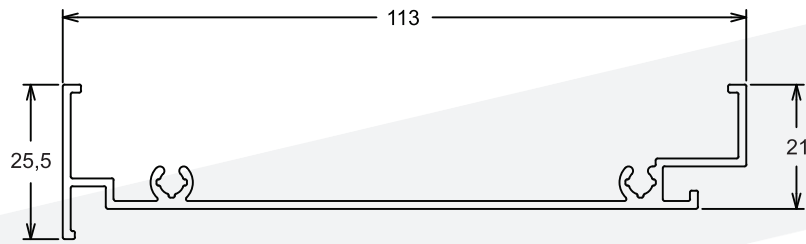
**PSU069 | PESO: 0,521 Kg/m**  
Folha Mão de Amigo Central - Veneziana



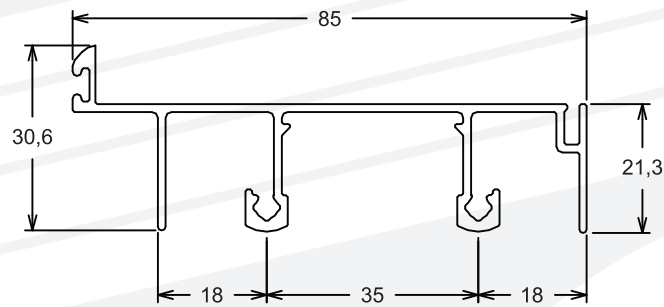
**PSU187 | PESO: 0,452 Kg/m**  
Folha Superior e Inferior Horizontal - Veneziana



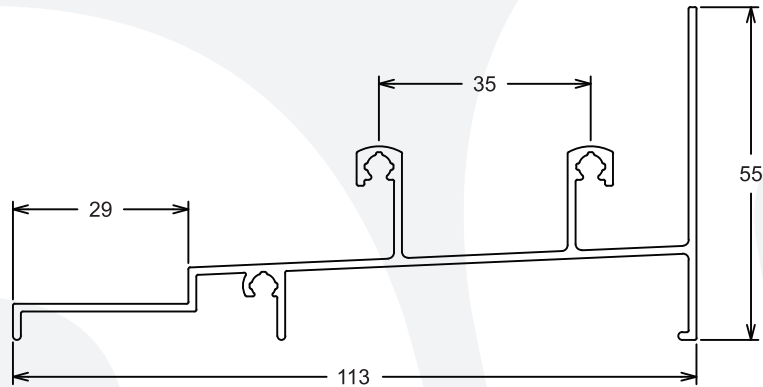
**PSU068 | PESO: 0,525 Kg/m**  
Folha Lateral Vertical - Veneziana



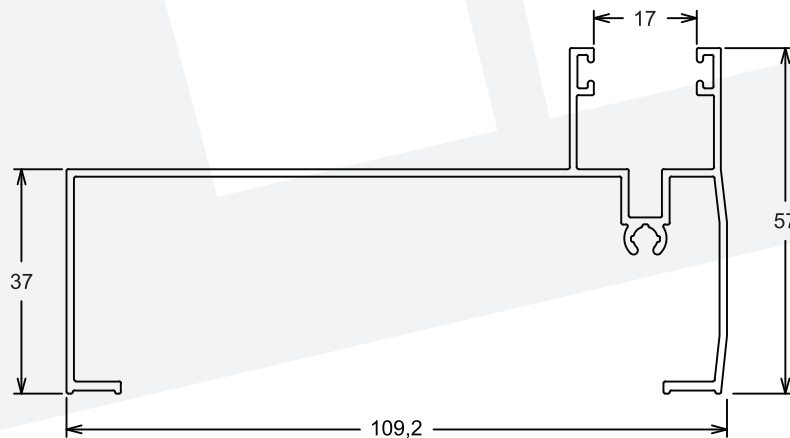
PIT001 | PESO: 0,696 Kg/m  
Marco Superior Horizontal



PIT002 | PESO: 0,775 Kg/m  
Travessa Intermediária - Integrada

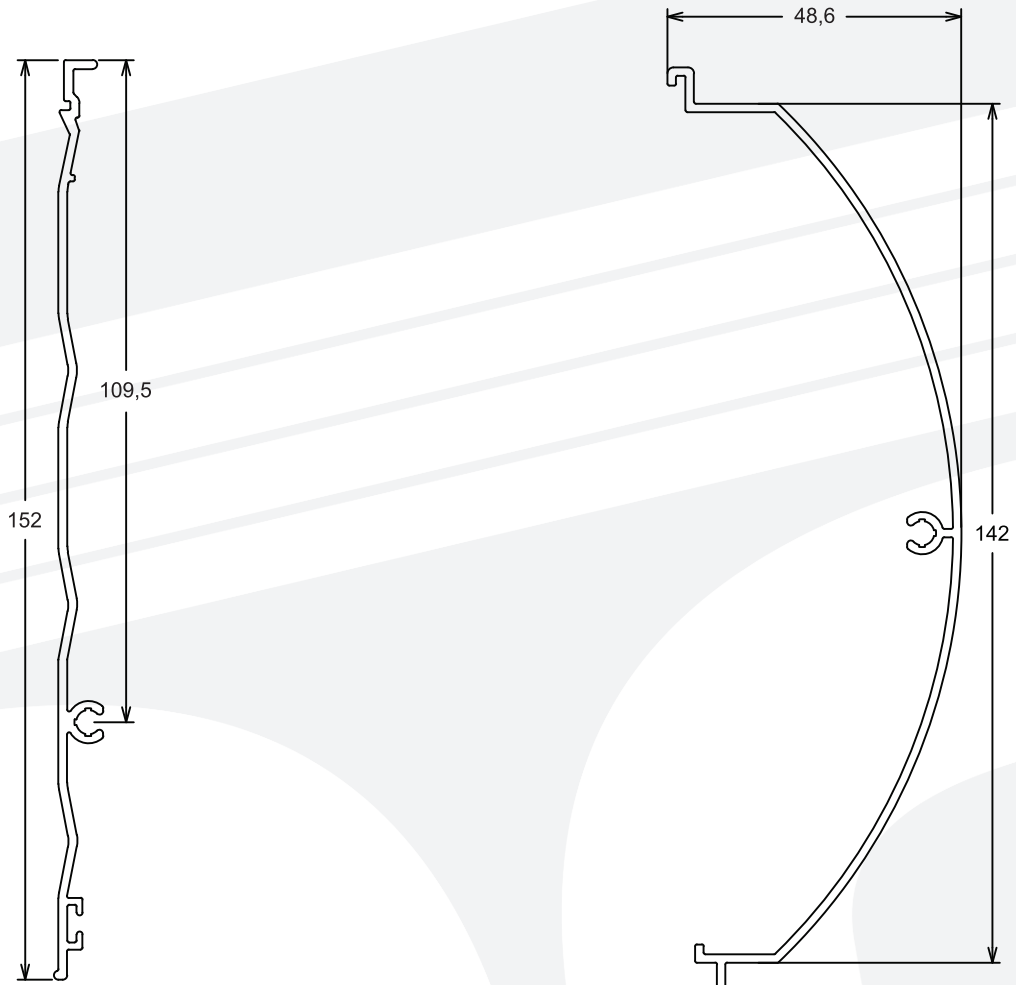


PIT003 | PESO: 0,923 Kg/m  
Marco Inferior Horizontal



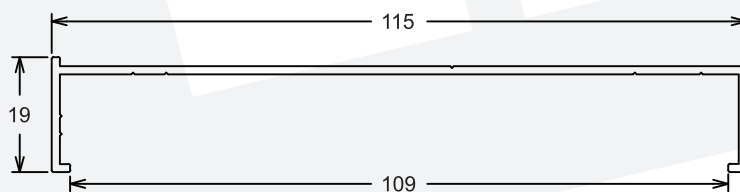
PIT004 | PESO: 0,937 Kg/m  
Marco Lateral Vertical



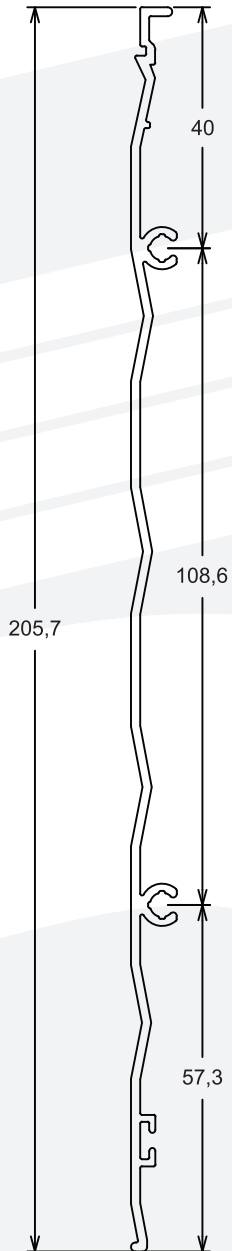


PIT007 | PESO: 0,733 Kg/m  
Tampa Externa Horizontal

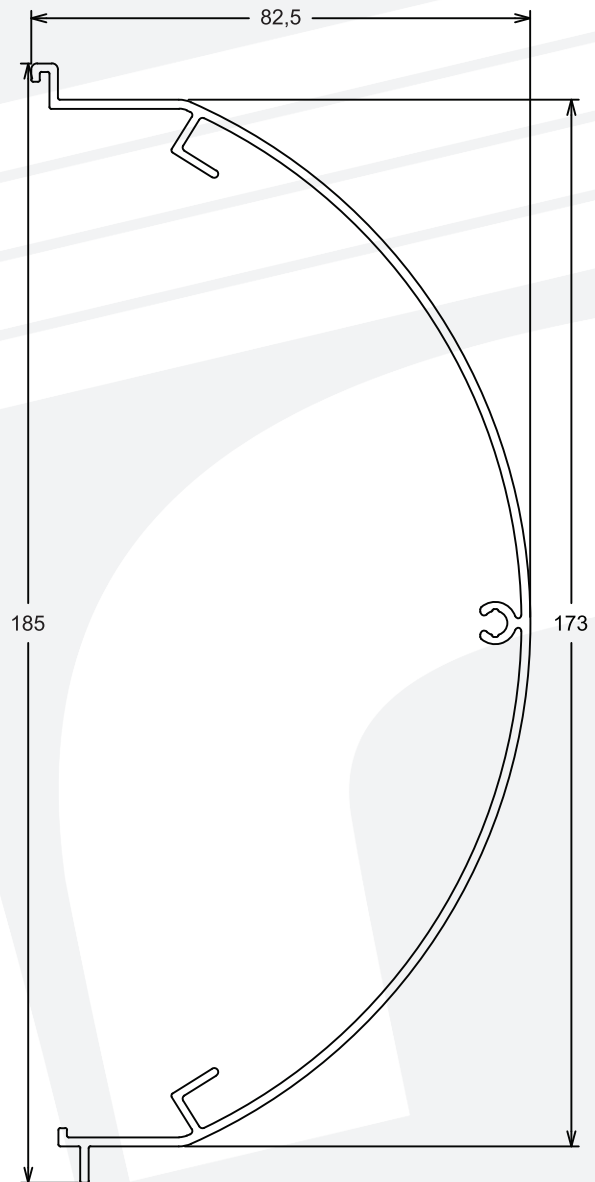
PIT006 | PESO: 0,827 Kg/m  
Tampa Interna Horizontal



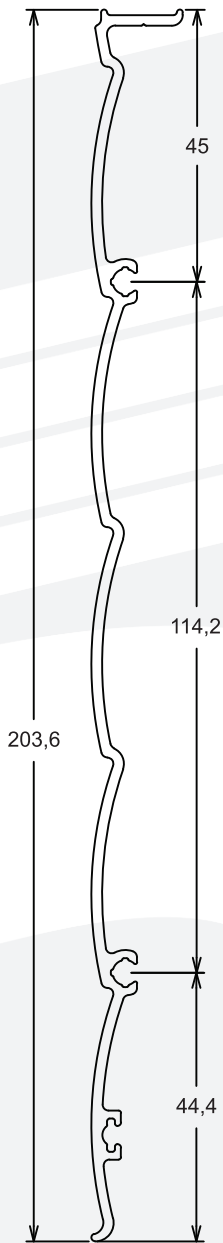
PIT010 | PESO: 0,536 Kg/m  
Marco Lateral Vertical



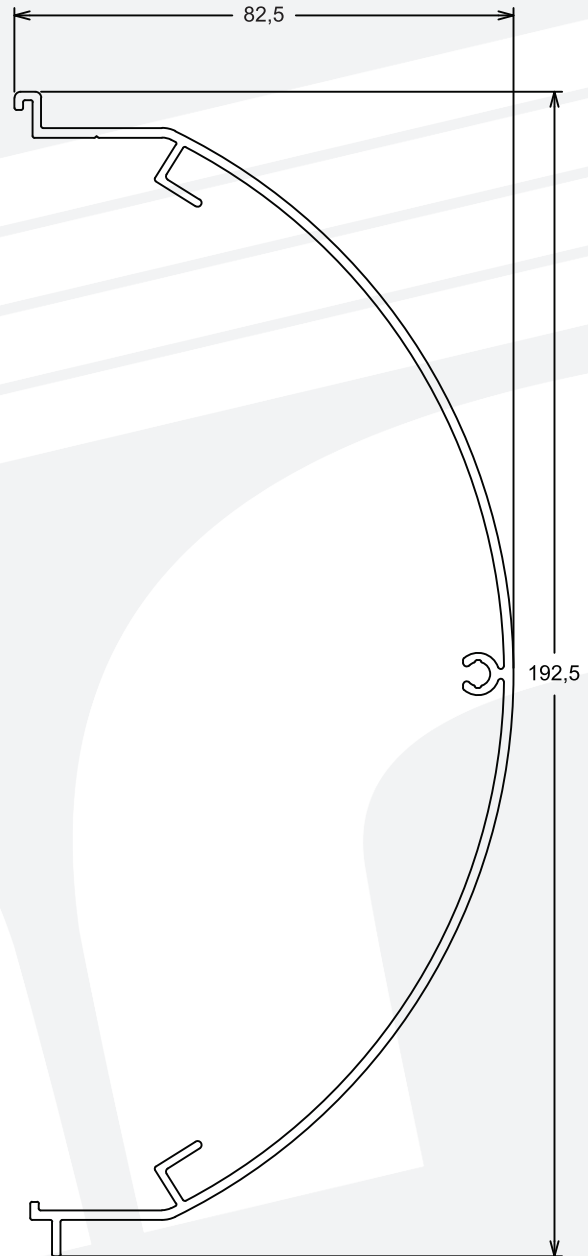
**PIT015 | PESO: 1,009 Kg/m**  
Tampa Externa Horizontal



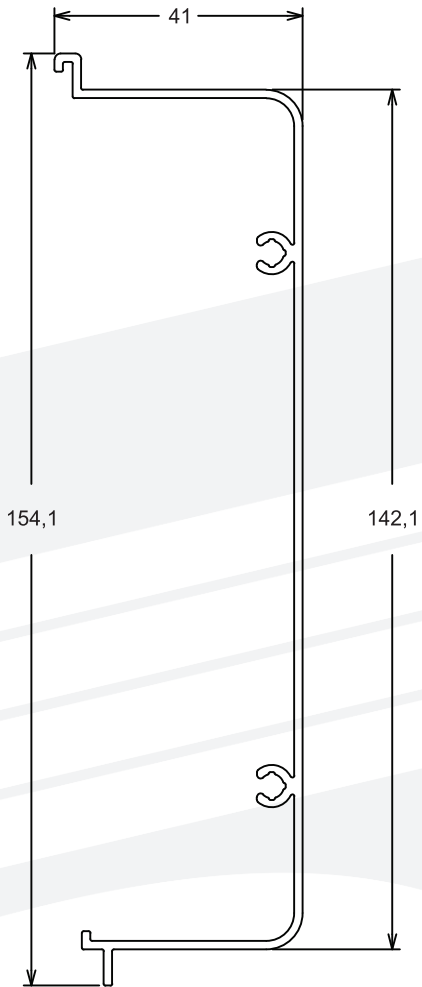
**PIT016 | PESO: 1,290 Kg/m**  
Tampa Interna Horizontal



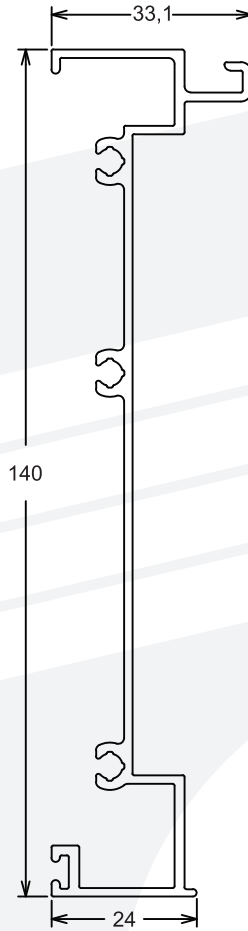
**PIT039 | PESO: 1,168 Kg/m**  
Tampa Externa Horizontal



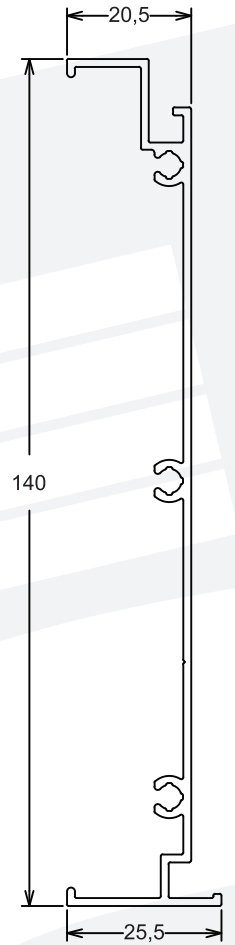
**PIT110 | PESO: 1,391 Kg/m**  
Tampa Interna Horizontal



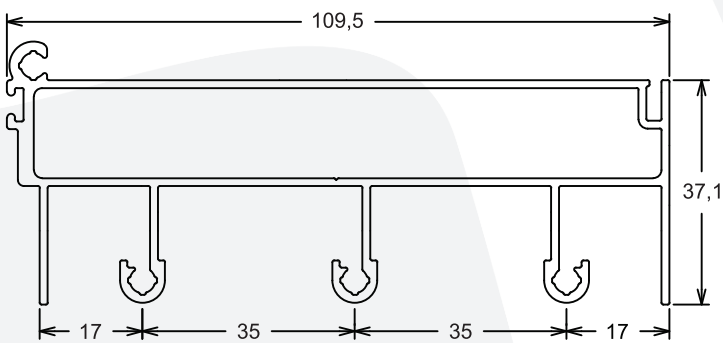
**PIT019 | PESO: 0,973 Kg/m**  
Tampa Interna Horizontal



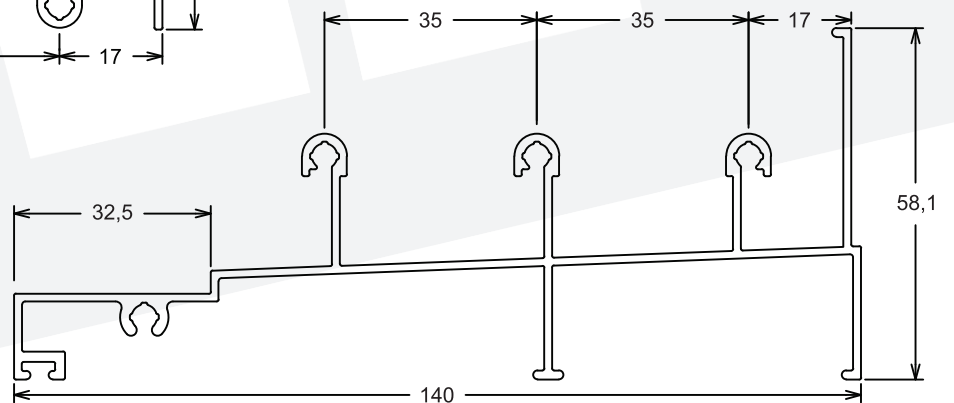
**PIT178 | PESO: 1,070 Kg/m**  
Marco Superior Horizontal



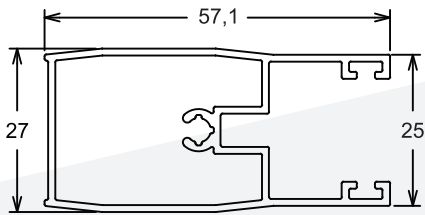
**PIT100 | PESO: 0,814 Kg/m**  
Marco Superior Horizontal



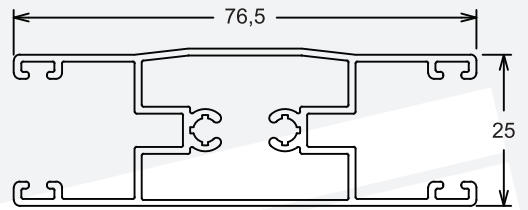
**PIT101 | PESO: 1,486 Kg/m**  
Travessa Intermediária - Integrada



**PIT177 | PESO: 1,324 Kg/m**  
Marco Inferior Horizontal



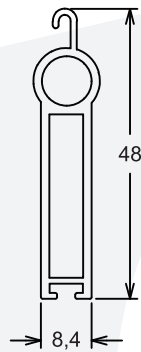
**PIT005 | PESO: 0,647 Kg/m**  
Guia da Persiana



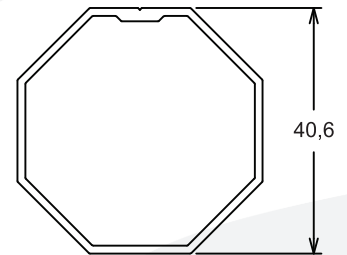
**PIT018 | PESO: 0,892 Kg/m**  
Guia da Persiana



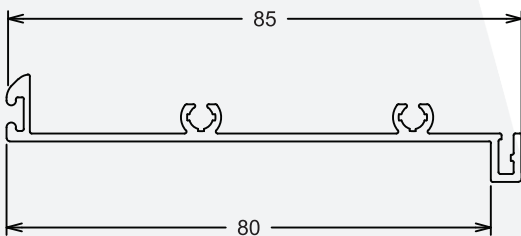
**PIT008 | PESO: 0,884 Kg/m**  
Tubo Recolhedor - 60mm



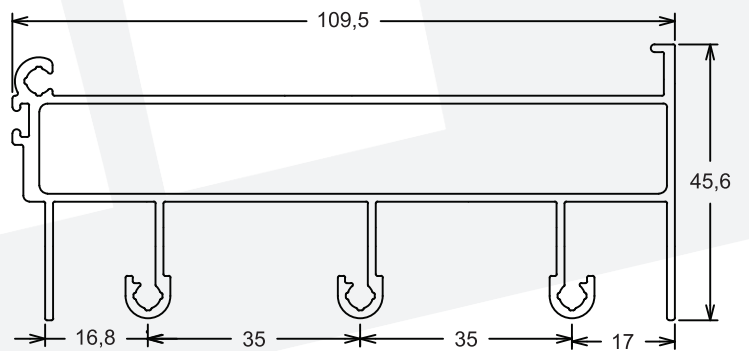
**PIT009 | PESO: 0,411 Kg/m**  
Terminal da Persiana



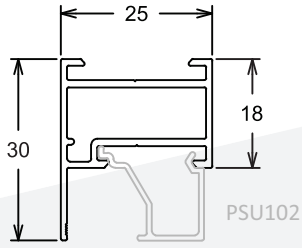
**PIT011 | PESO: 0,475 Kg/m**  
Tubo Recolhedor - 40mm



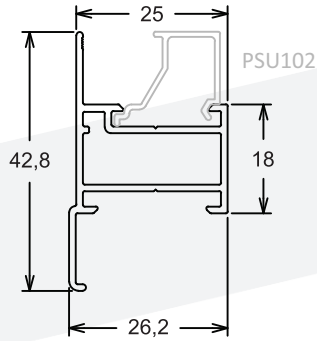
**PIT017 | PESO: 0,485 Kg/m**  
Travessa Intermediária - Integrada



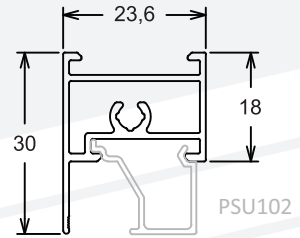
**PIT176 | PESO: 1,518 Kg/m**  
Travessa Intermediária - Integrada



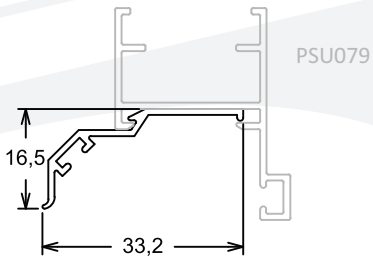
**PSU080 | PESO: 0,317 Kg/m**  
Folha Superior - Janela Maxim



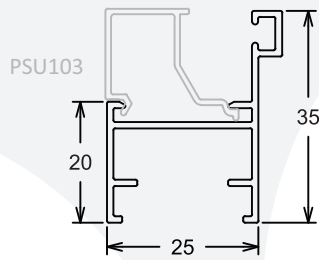
**PSU081 | PESO: 0,361 Kg/m**  
Folha Lateral e Inferior - Janela Maxim Ar



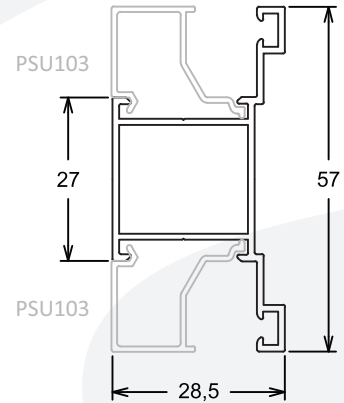
**PSU082 | PESO: 0,327 Kg/m**  
Folha Superior e Inferior - Janela Maxim Ar 90°



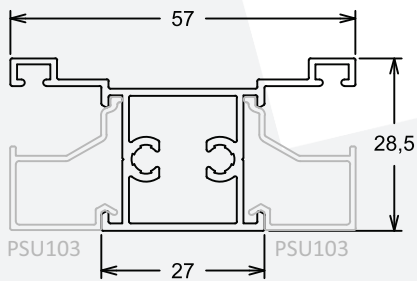
**PSU083 | PESO: 0,145 Kg/m**  
Pingadeira - Janela Maxim Ar



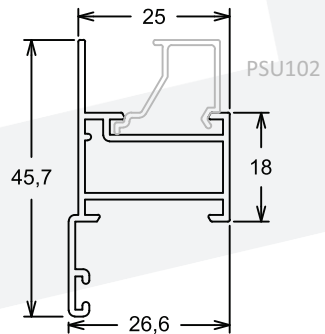
**PSU079 | PESO: 0,297 Kg/m**  
Marco - Janela Maxim Ar



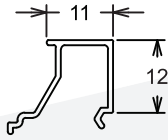
**PSU085 | PESO: 0,448 Kg/m**  
Tubo Recolhedor - 60mm



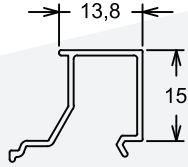
**PSU086 | PESO: 0,571 Kg/m**  
Coluna - Janela Maxim Ar



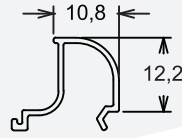
**PSU200 | PESO: 0,361 Kg/m**  
Folha Lateral e Inferior - Janela Maxim



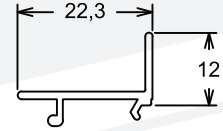
**PSU102 | PESO: 0,105Kg/m**  
Baguete Vertical e Horizontal



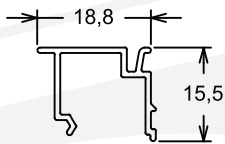
**PSU103 | PESO: 0,140Kg/m**  
Baguete do Marco Maxim Ar



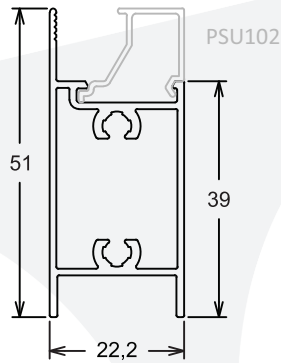
**PSU104 | PESO: 0,109 Kg/m**  
Baguete Vertical



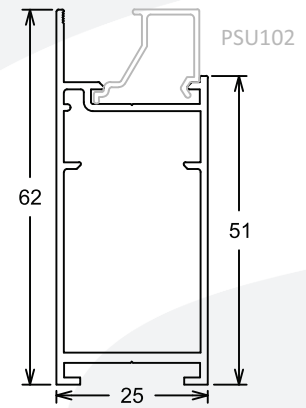
**PSU108 | PESO: 0,140Kg/m**  
Complemento Veneziana



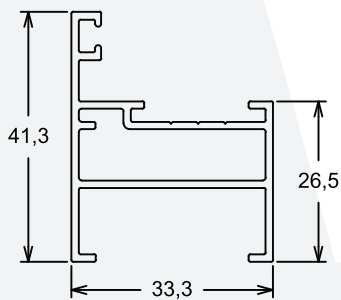
**PSU203 | PESO: 0,135Kg/m**  
Baguete Terminal Veneziana



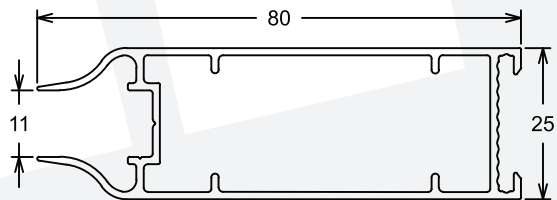
**PSU110 | PESO: 0,514Kg/m**  
Folha Superior e Inferior - Porta de Giro



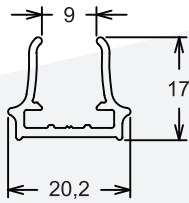
**PSU111 | PESO: 0,563 Kg/m**  
Folha Lateral e Superior - Porta de Giro



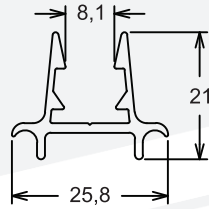
**PSU279 | PESO: 0,507 Kg/m**  
Marco Tubular - Porta de Giro



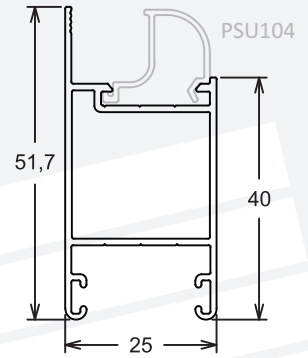
**PSU350 | PESO: 0,768 Kg/m**  
Folha para Lambri - Porta de Giro



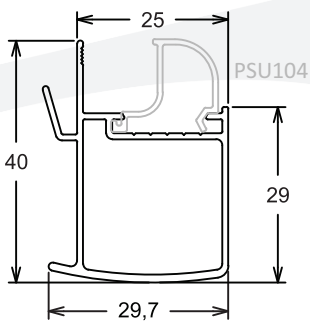
**PSU105 | PESO: 0,208 Kg/m**  
Complemento Folha Central



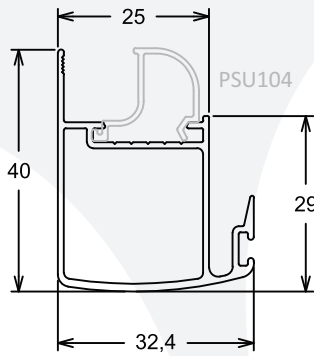
**PSU305 | PESO: 0,268 Kg/m**  
Complemento Folha Central



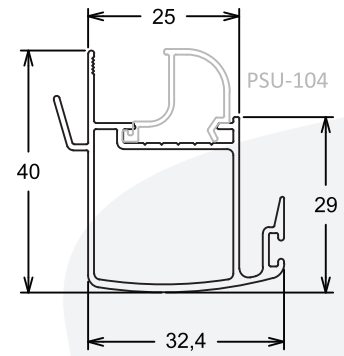
**PSU339 | PESO: 0,452Kg/m**  
Folha Lateral Vertical



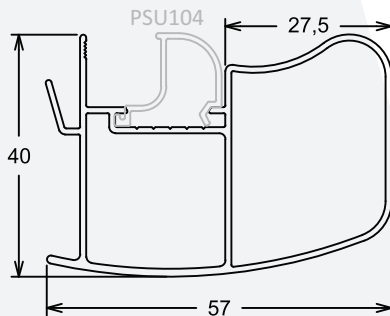
**PSU340 | PESO: 0,391Kg/m**  
Folha Mão de Amigo Interno



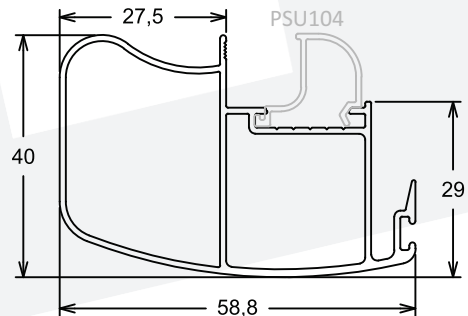
**PSU341 | PESO: 0,417Kg/m**  
Folha Mão de Amigo Externo



**PSU342 | PESO: 0,448Kg/m**  
Folha Mão de Amigo Central

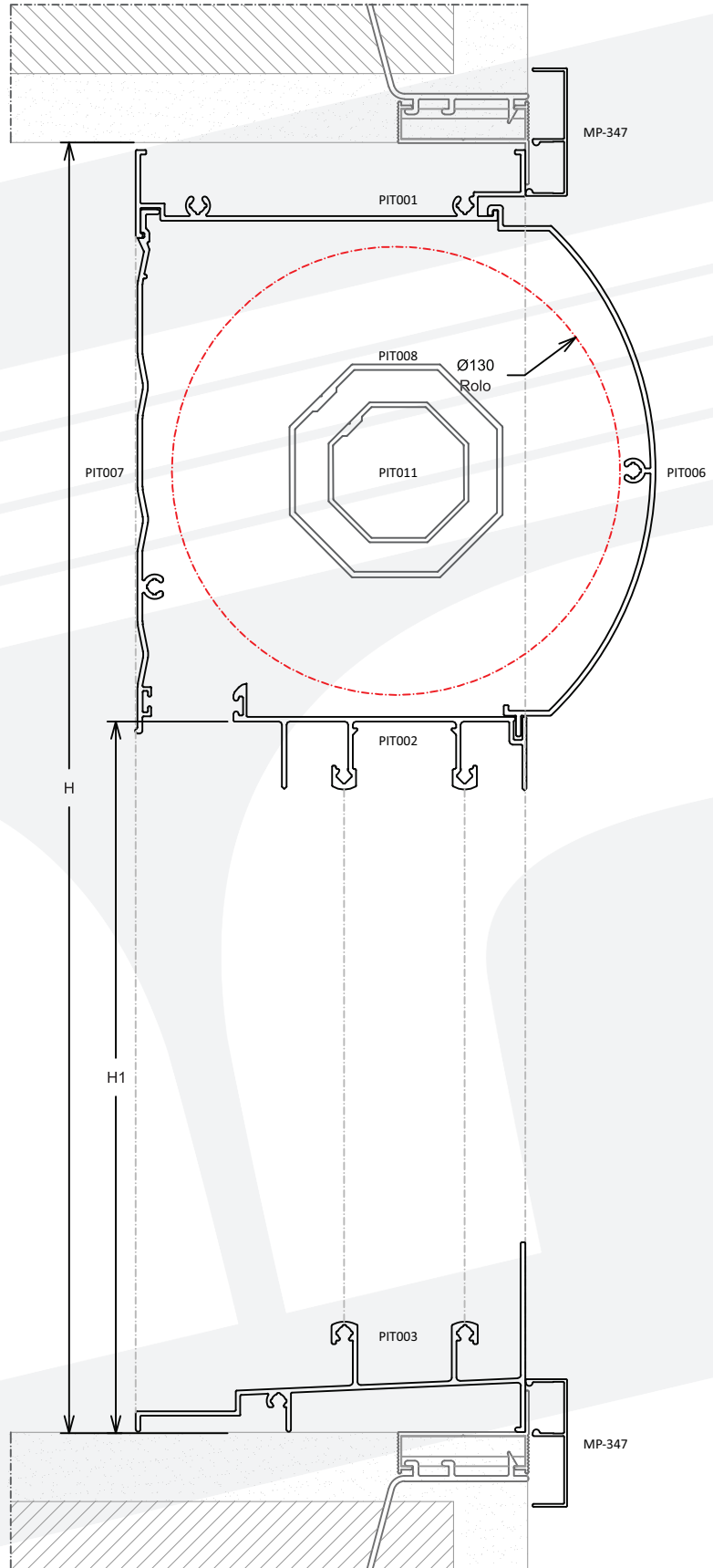
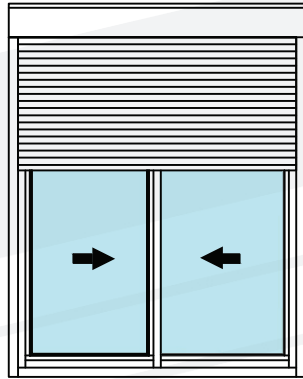


**PSU347 | PESO: 0,635 Kg/m**  
Folha Mão de Amigo Interno com Reforço



**PSU349 | PESO: 0,646Kg/m**  
Folha Mão de Amigo Externo com Reforço





Observações:

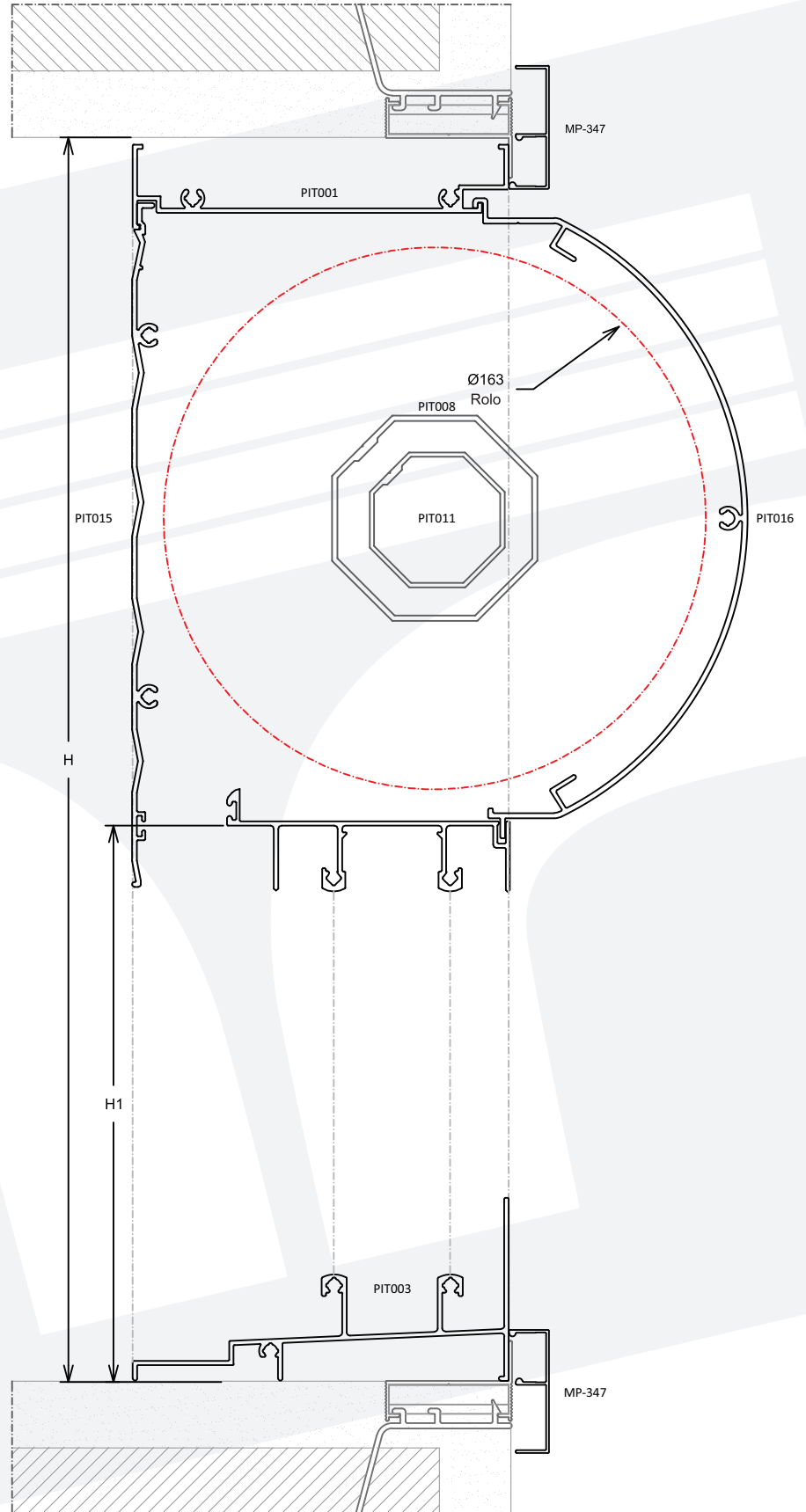
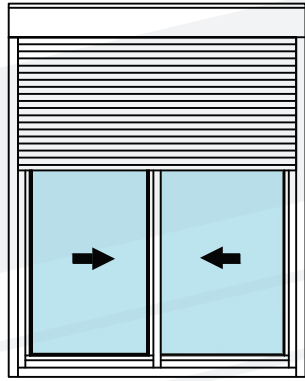
Altura Máxima :

PIT008 - H1: 1250 mm  
H : 1420 mm

PIT011 - H1: 1400 mm  
H : 1570 mm

Considerado Palhetas de 45  
(LFX45FL) Fermax

Medida máxima para fins de consulta, é necessário fazer os cálculos de resistência.



Observações:

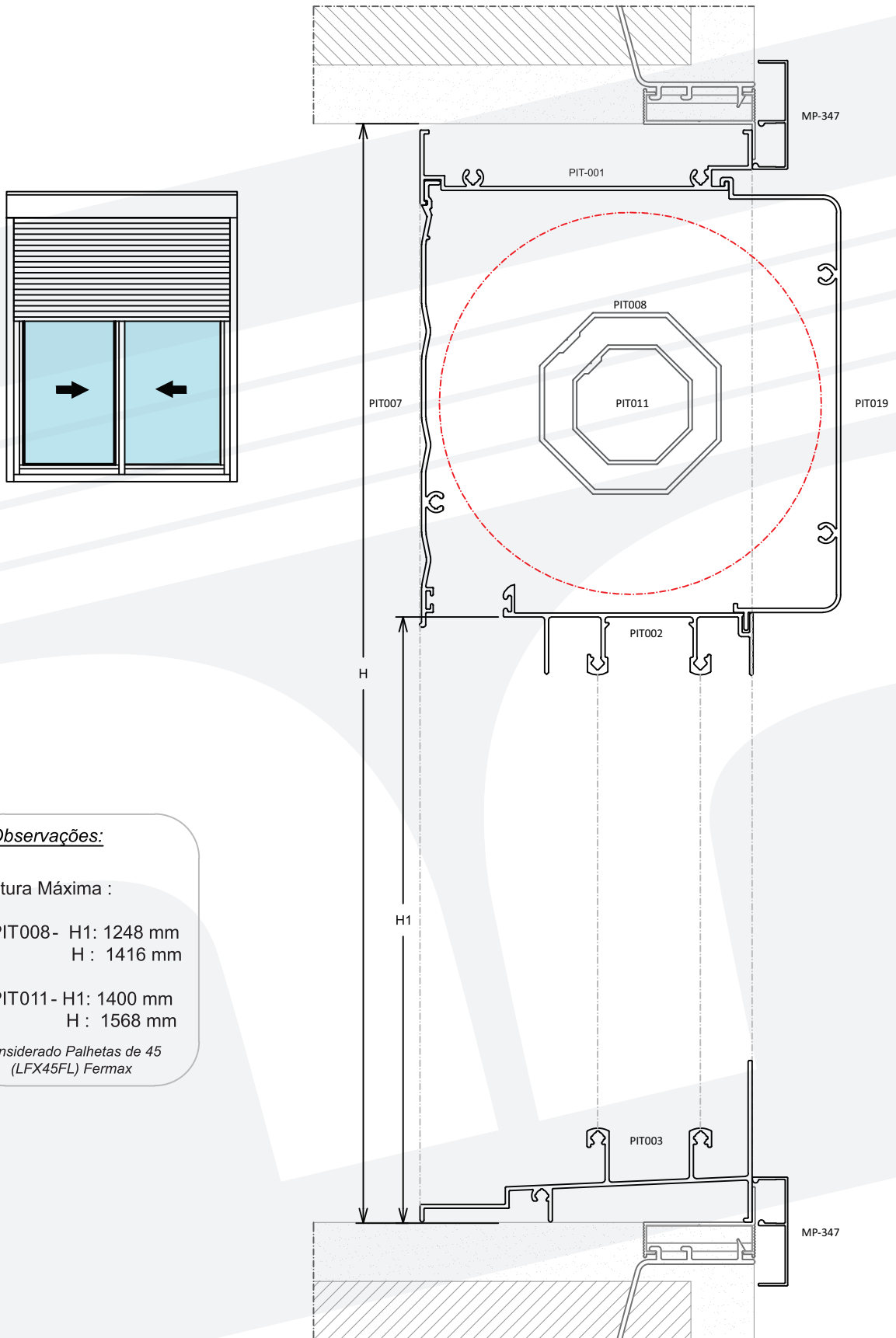
Altura Máxima :

PIT008 - H1: 2170 mm  
H : 2377 mm

PIT011 - H1: 2755 mm  
H : 2972 mm

Considerado Palhetas de 45  
(LFX45FL) Fermax

Medida máxima para fins de consulta, é necessário fazer os cálculos de resistência.



Observações:

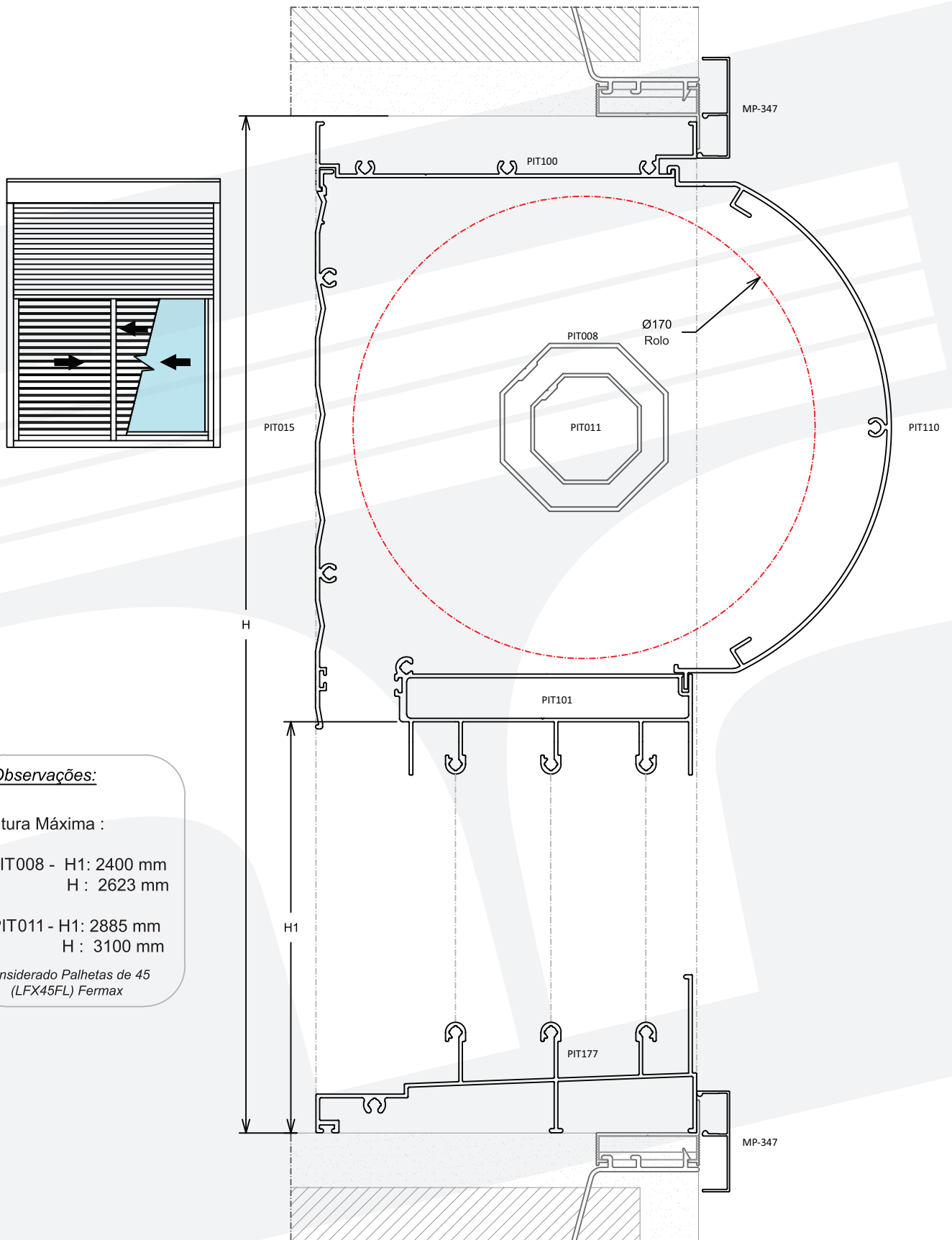
Altura Máxima :

PIT008- H1: 1248 mm  
H : 1416 mm

PIT011- H1: 1400 mm  
H : 1568 mm

Considerado Palhetas de 45  
(LFX45FL) Fermax

Medida máxima para fins de consulta, é necessário fazer os cálculos de resistência.



Observações:

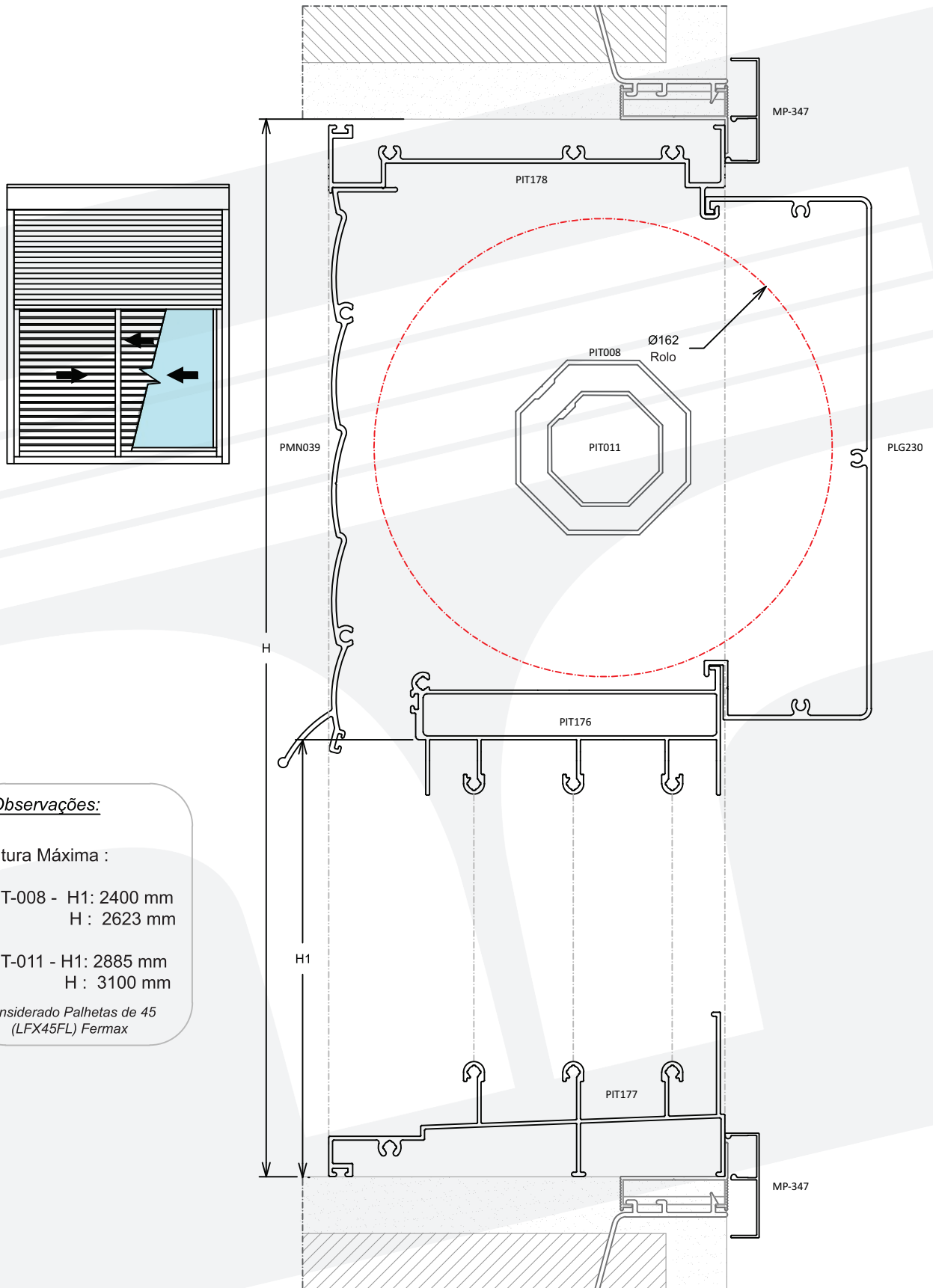
Altura Máxima :

PIT008 - H1: 2400 mm  
H : 2623 mm

PIT011 - H1: 2885 mm  
H : 3100 mm

Considerado Palhetas de 45  
(LFX45FL) Fermax

Medida máxima para fins de consulta, é necessário fazer os cálculos de resistência.



Observações:

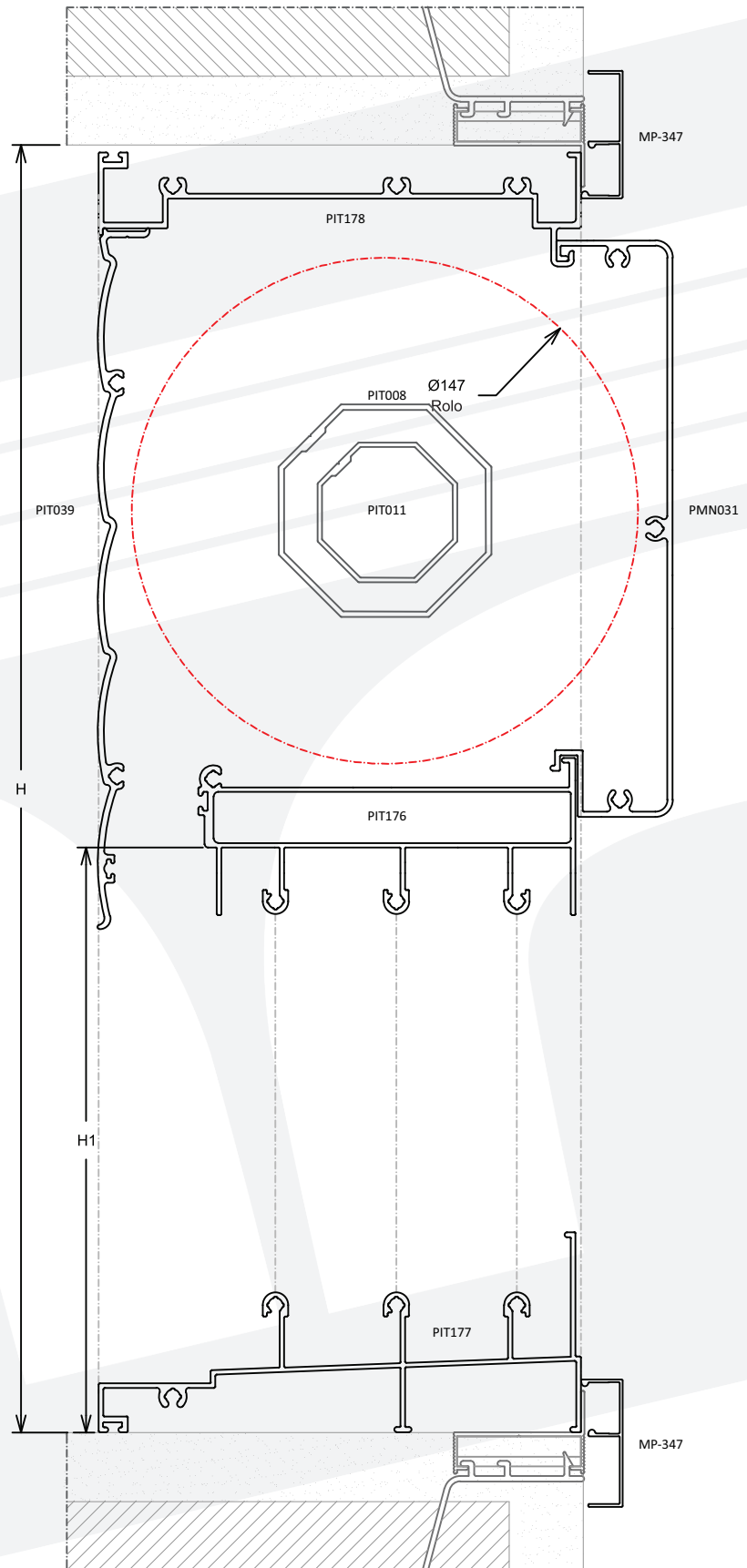
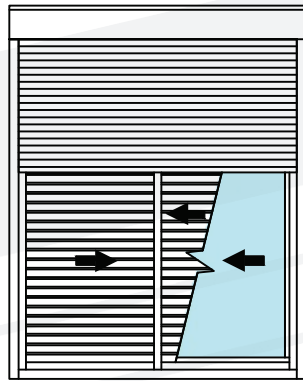
Altura Máxima :

PIT-008 - H1: 2400 mm  
H : 2623 mm

PIT-011 - H1: 2885 mm  
H : 3100 mm

Considerado Palhetas de 45  
(LFX45FL) Fermax

Medida máxima para fins de consulta, é necessário fazer os cálculos de resistência.



Observações:

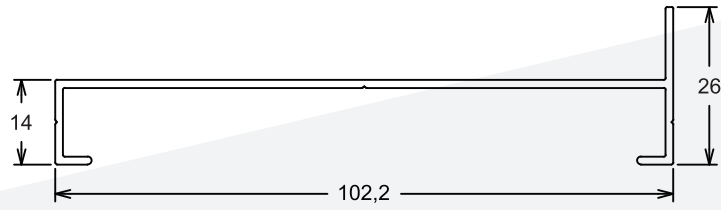
Altura Máxima :

PIT-008 - H1: 1620 mm  
H : 1820 mm

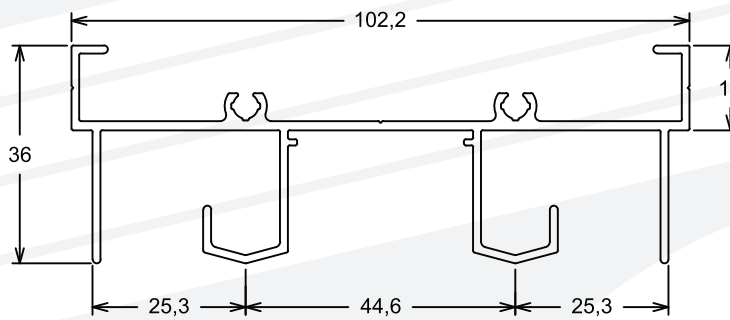
PIT-011 - H1: 2028 mm  
H : 2232 mm

Considerado Palhetas de 45  
(LFX45FL) Fermax

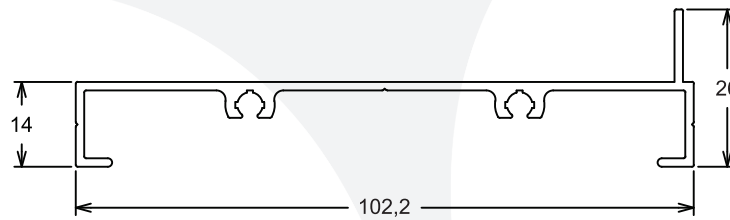
Medida máxima para fins de consulta, é necessário fazer os cálculos de resistência.



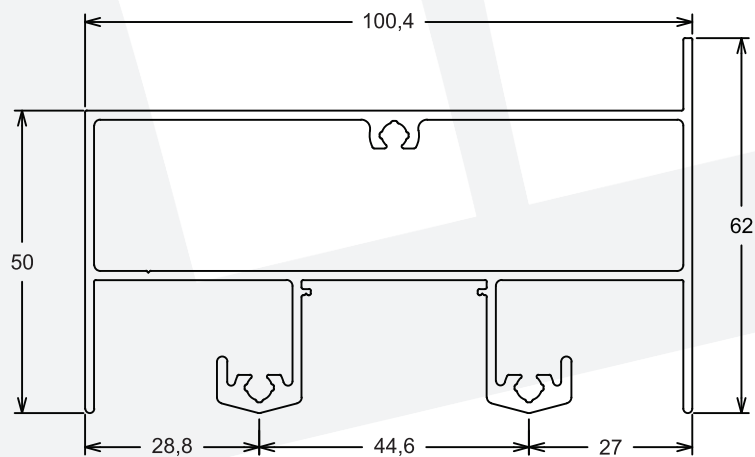
**PLG002 | PESO: 0,536Kg/m**  
Marco Lateral Vertical



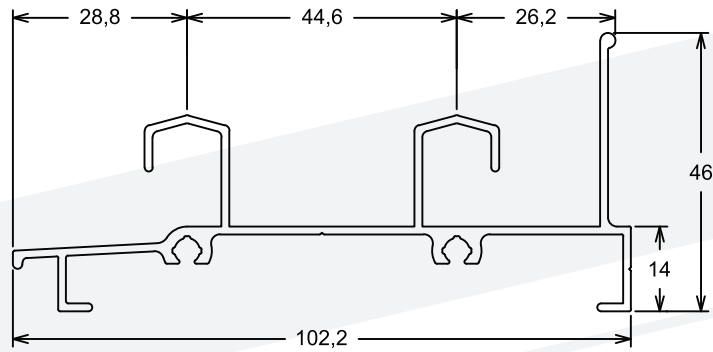
**PLG044 | PESO: 1,065 Kg/m**  
Marco Superior Horizontal



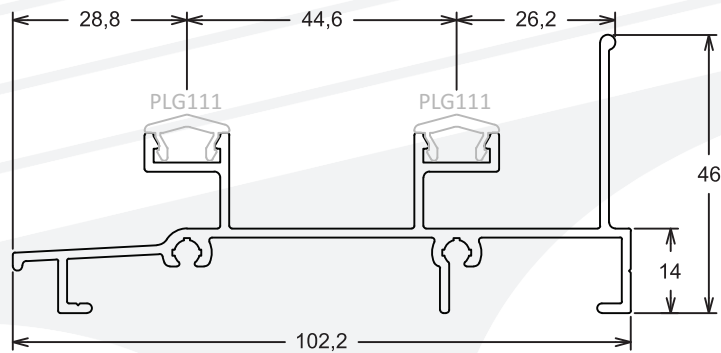
**PLG003 | PESO: 0,679 Kg/m**  
Marco Bandeira / Peitoril



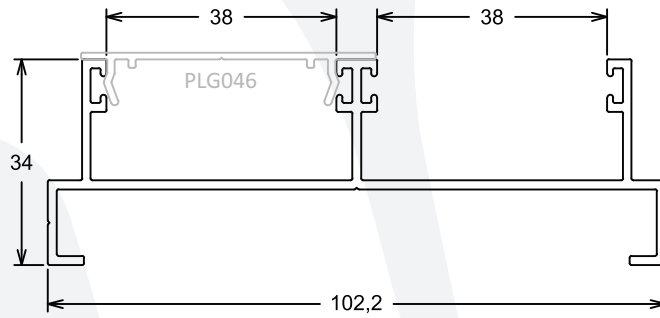
**PLG004 | PESO: 1,774 Kg/m**  
Travessa Intermediária - Bandeira



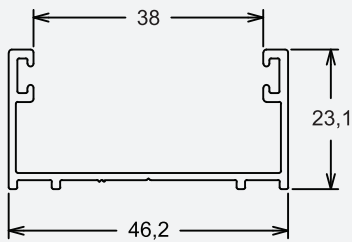
**PLG047 | PESO: 0,967 Kg/m**  
Marco Inferior Horizontal



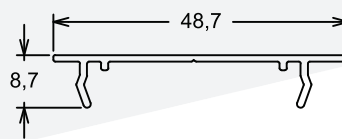
**PLG159 | PESO: 1,099 Kg/m**  
Marco Inferior Horizontal



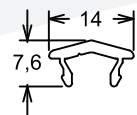
**PLG045 | PESO: 0,898 Kg/m**  
Marco Lateral Vertical



**PLG028 | PESO: 0,374 Kg/m**  
Complemento Marco Lateral

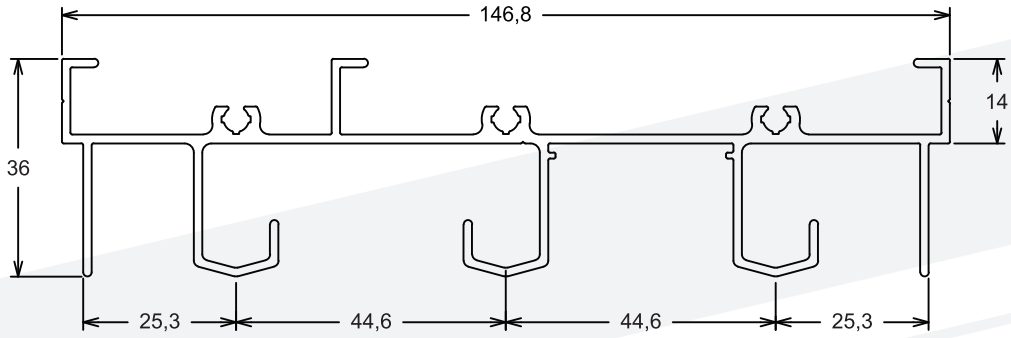


**PLG046 | PESO: 0,204 Kg/m**  
Tampa do Marco Lateral

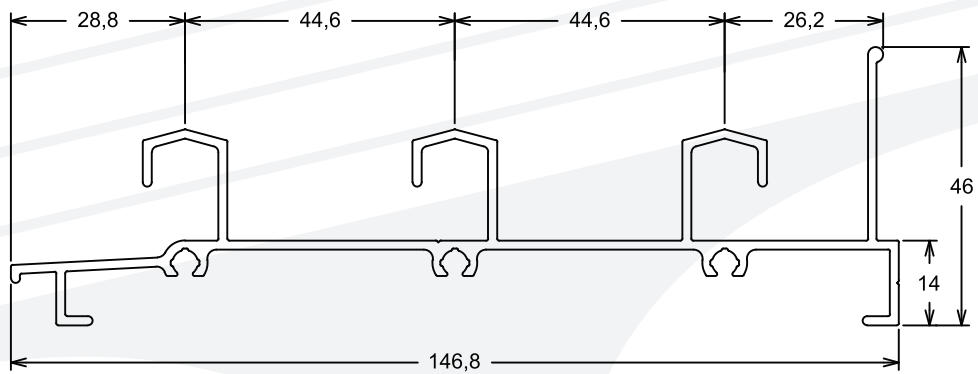


**PLG111 | PESO: 0,095 Kg/m**  
Click do Marco Inferior

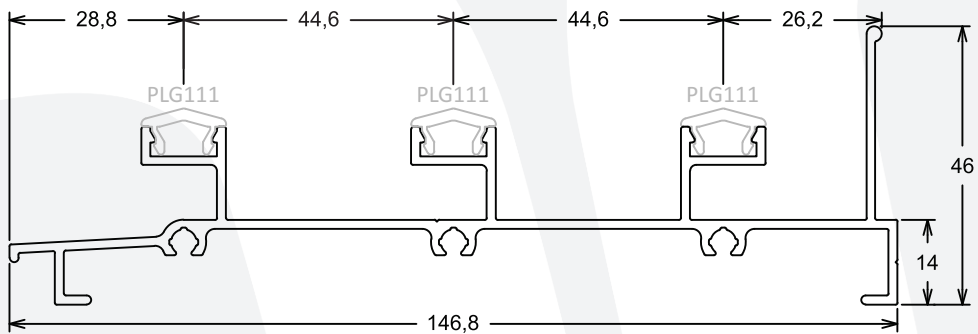




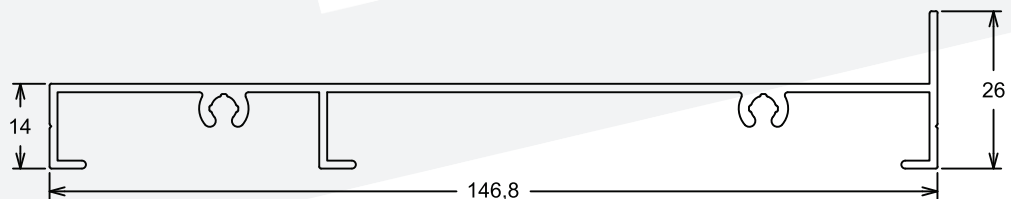
**PLG062 | PESO: 1,590 Kg/m**  
Marco Superior Horizontal



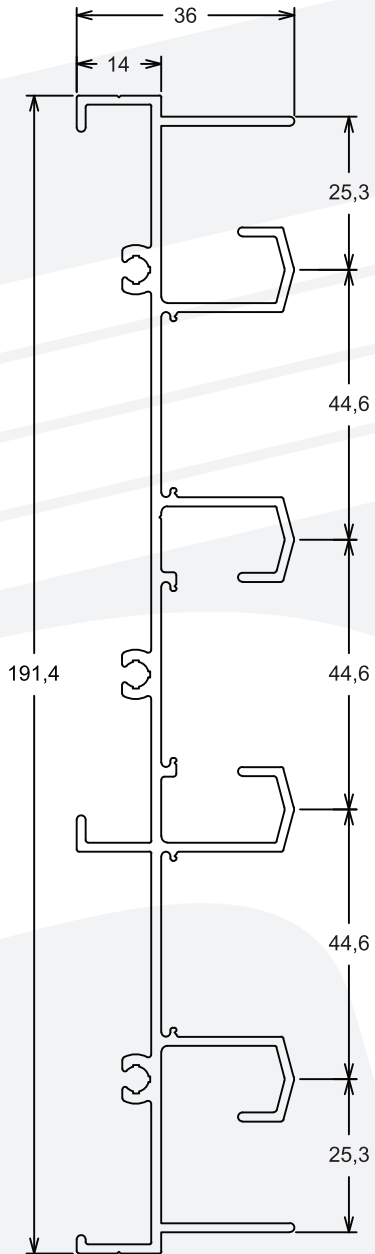
**PLG066 | PESO: 1,417 Kg/m**  
Marco Inferior Horizontal



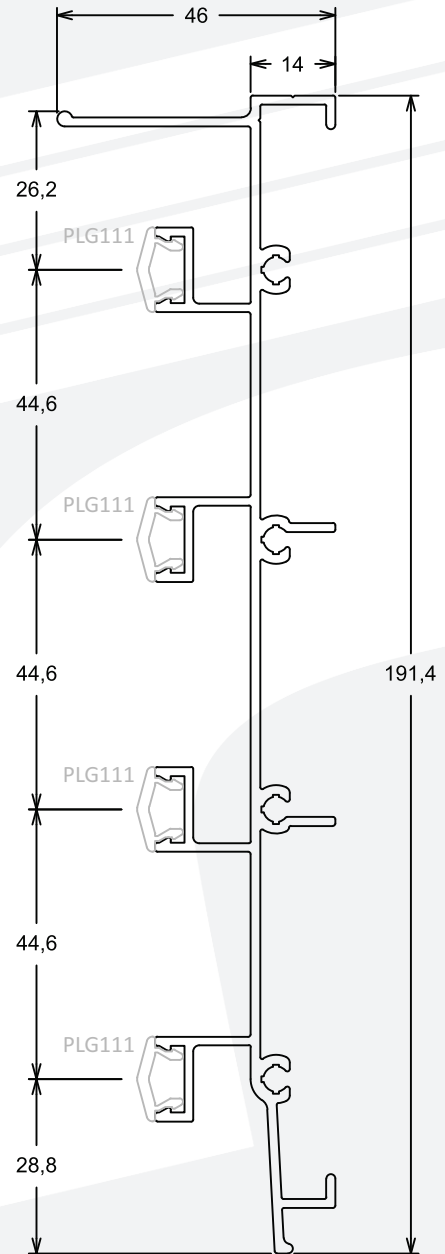
**PLG116 | PESO: 1,383 Kg/m**  
Marco Inferior Horizontal



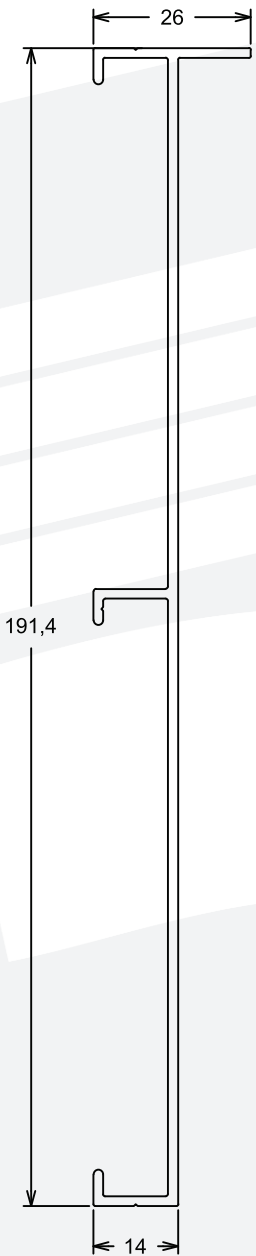
**PLG158 | PESO: 0,915 Kg/m**  
Marco Lateral Vertical



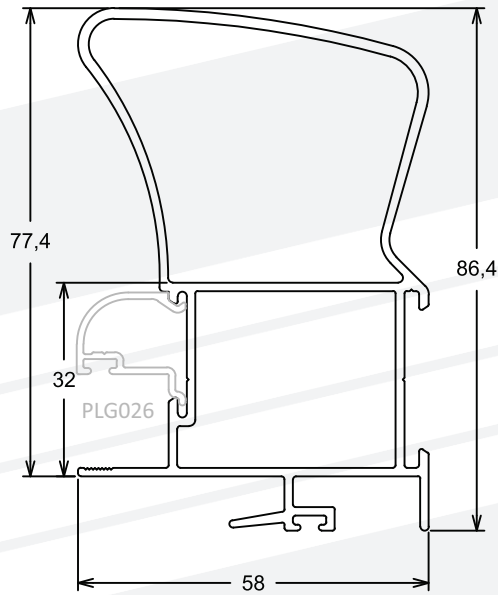
PLG070 | PESO: 2,088 Kg/m  
Marco Superior Horizontal



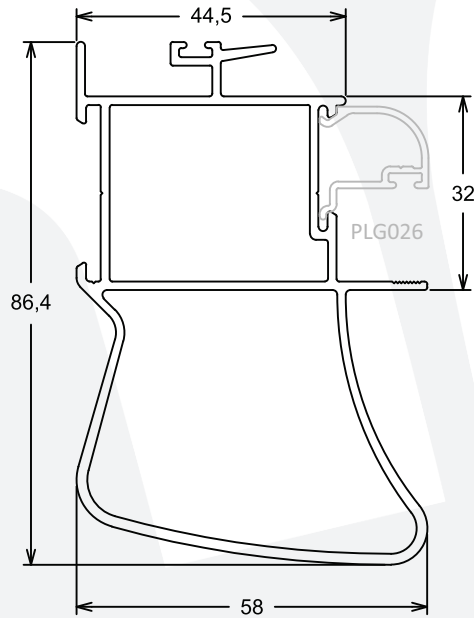
PLG160 | PESO: 1,906 Kg/m  
Marco Inferior Horizontal



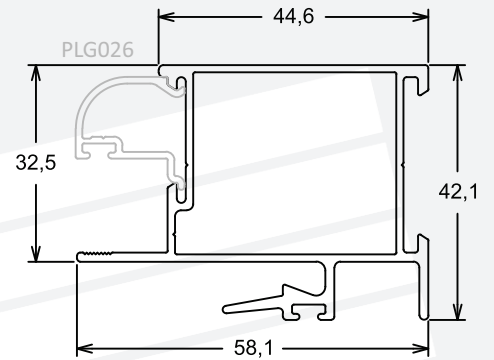
**PLG072 | PESO: 1,148 Kg/m**  
Marco Lateral Vertical



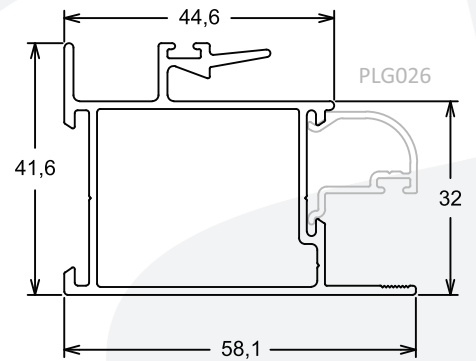
**PLG137 | PESO: 1,452 Kg/m**  
Folha Mão de Amigo Interno com Reforço



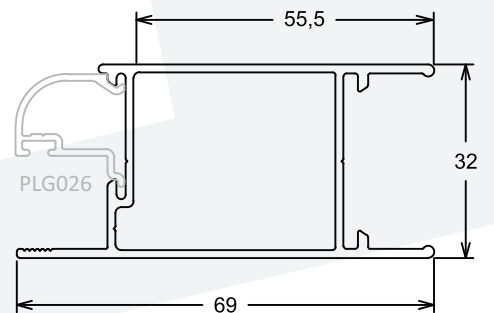
**PLG140 | PESO: 1,452 Kg/m**  
Folha Mão de Amigo Externo com Reforço



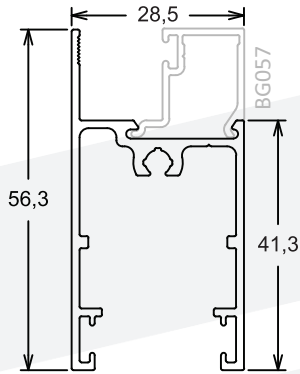
**PLG048 | PESO: 0,802 Kg/m**  
Folha Mão de Amigo Interno



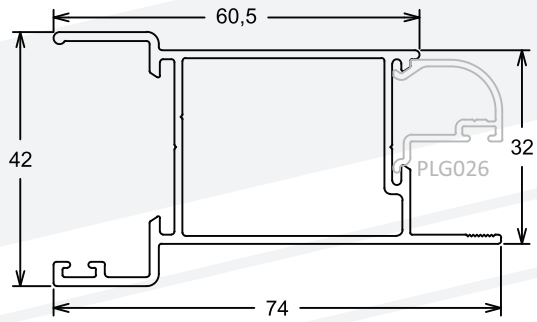
**PLG049 | PESO: 0,815 Kg/m**  
Folha Mão de Amigo Externo



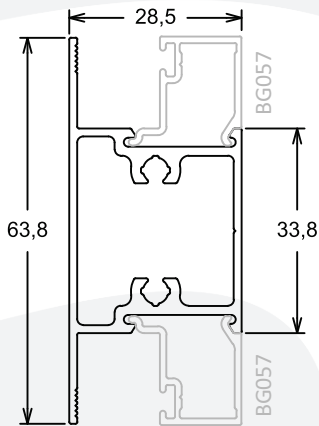
**PLG050 | PESO: 0,729 Kg/m**  
Folha Lateral Vertical



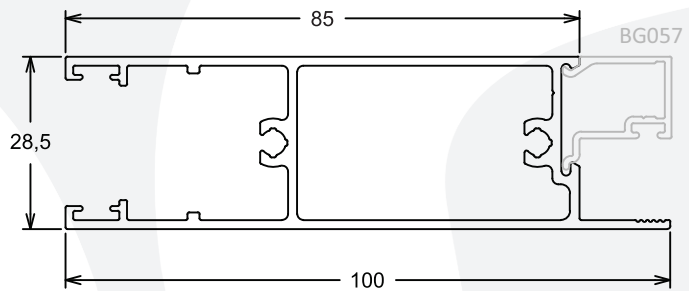
**PLG006 | PESO: 0,595 Kg/m**  
Folha Superior e Interior Horizontal



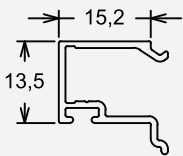
**PLG051 | PESO: 0,830 Kg/m**  
Folha Central Vertical



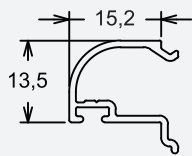
**PLG055 | PESO: 0,706 Kg/m**  
Travessa Horizontal - 63mm



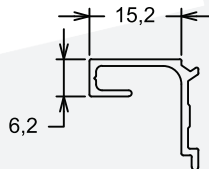
**PLG007 | PESO: 1,160 Kg/m**  
Folha Interior Horizontal



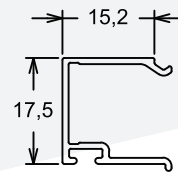
**BG057 | PESO: 0,170 Kg/m**  
Baguete Horizontal



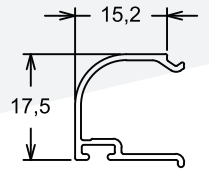
**PLG026 | PESO: 0,159 Kg/m**  
Baguete Vertical



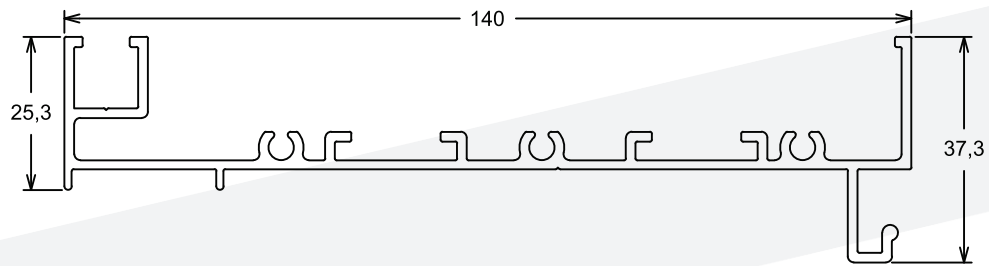
**PLG027 | PESO: 0,146 Kg/m**  
Complemento Veneziana



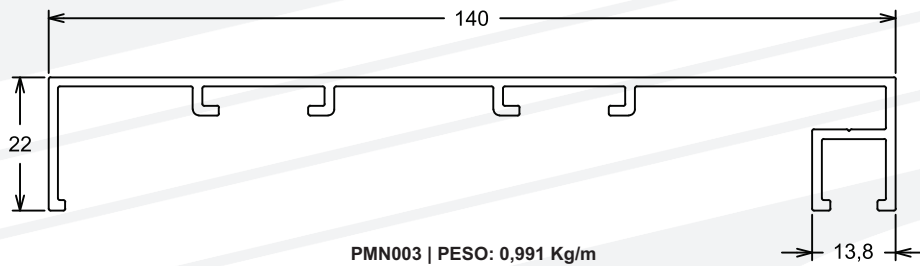
**PLG059 | PESO: 0,157 Kg/m**  
Baguete Horizontal



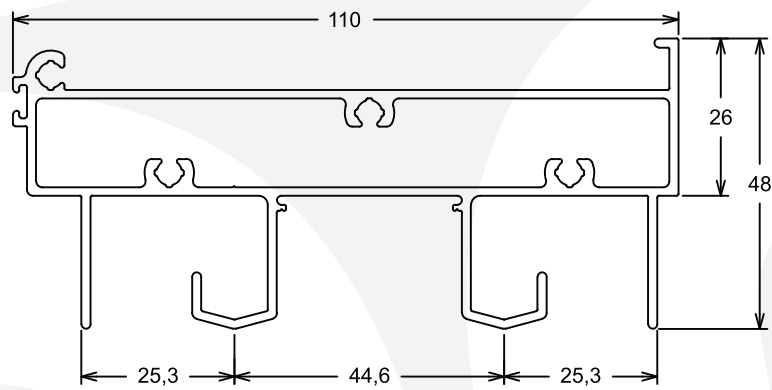
**PLG164 | PESO: 0,148 Kg/m**  
Baguete Vertical



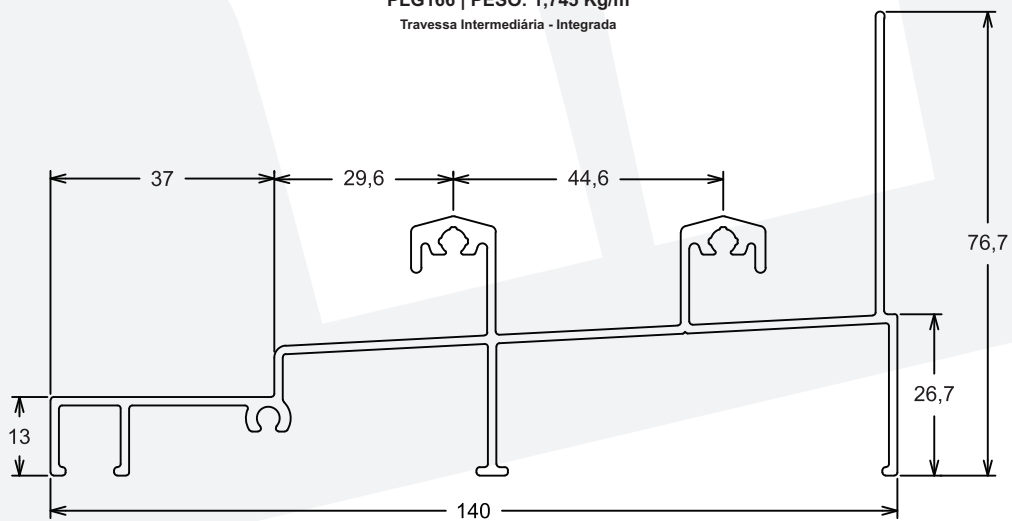
**PMN001 | PESO: 1,274 Kg/m**  
Marco Superior Horizontal



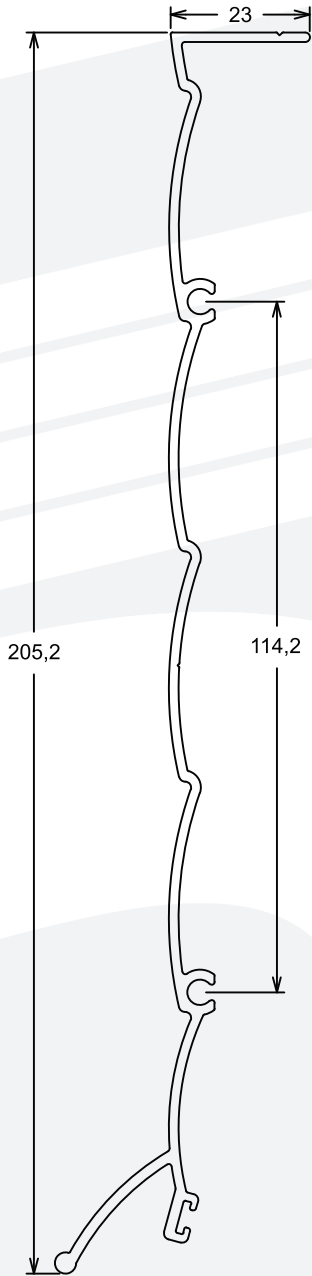
**PMN003 | PESO: 0,991 Kg/m**  
Marco Lateral Vertical



**PLG166 | PESO: 1,745 Kg/m**  
Travessa Intermediária - Integrada



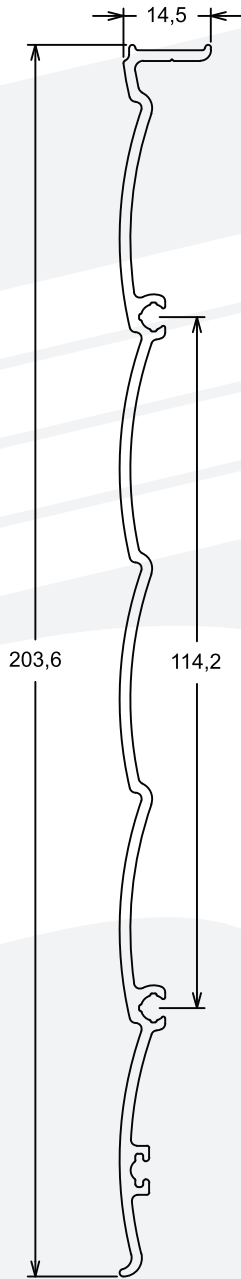
**PLG030 | PESO: 1,515 Kg/m**  
Marco Inferior Horizontal



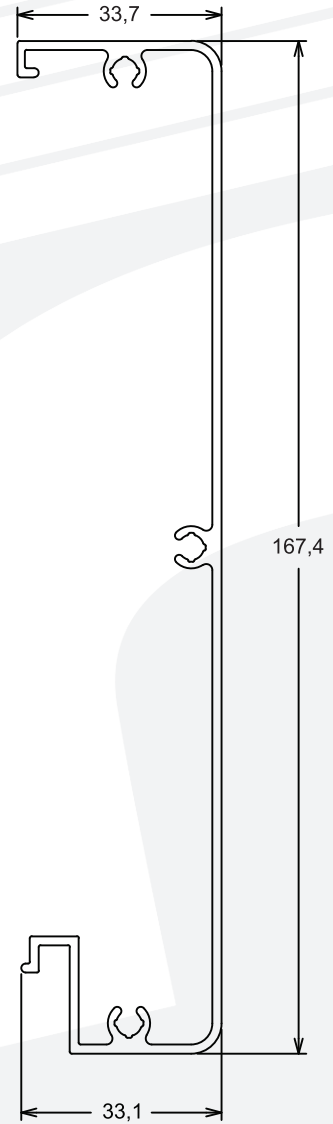
PMN039 | PESO: 1,248 Kg/m  
Tampa Externa Horizontal



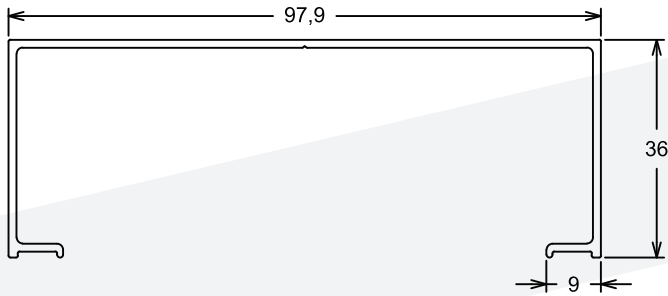
PLG230 | PESO: 1,573 Kg/m  
Tampa Interna Horizontal



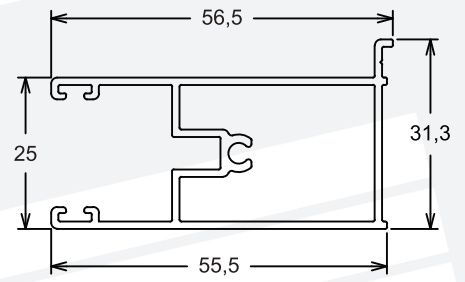
PIT039 | PESO: 1,168 Kg/m  
Tampa Externa Horizontal



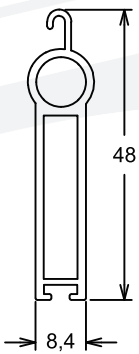
PMN031 | PESO: 1,217 Kg/m  
Tampa Interna Horizontal



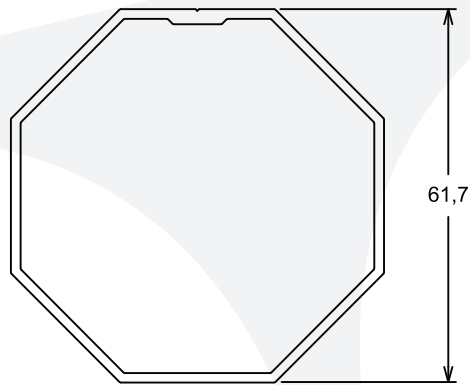
PMN050 | PESO: 0,651 Kg/m  
Marco Lateral Vertical



PMN007 | PESO: 0,658 Kg/m  
Guia da Persiana



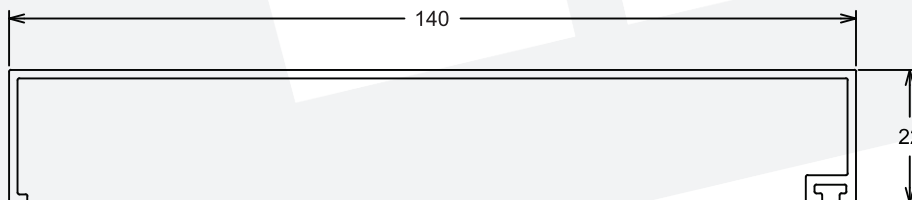
PIT009 | PESO: 0,411 Kg/m  
Terminal da Persiana



PIT008 | PESO: 0,884 Kg/m  
Tubo Recolhedor - 60mm

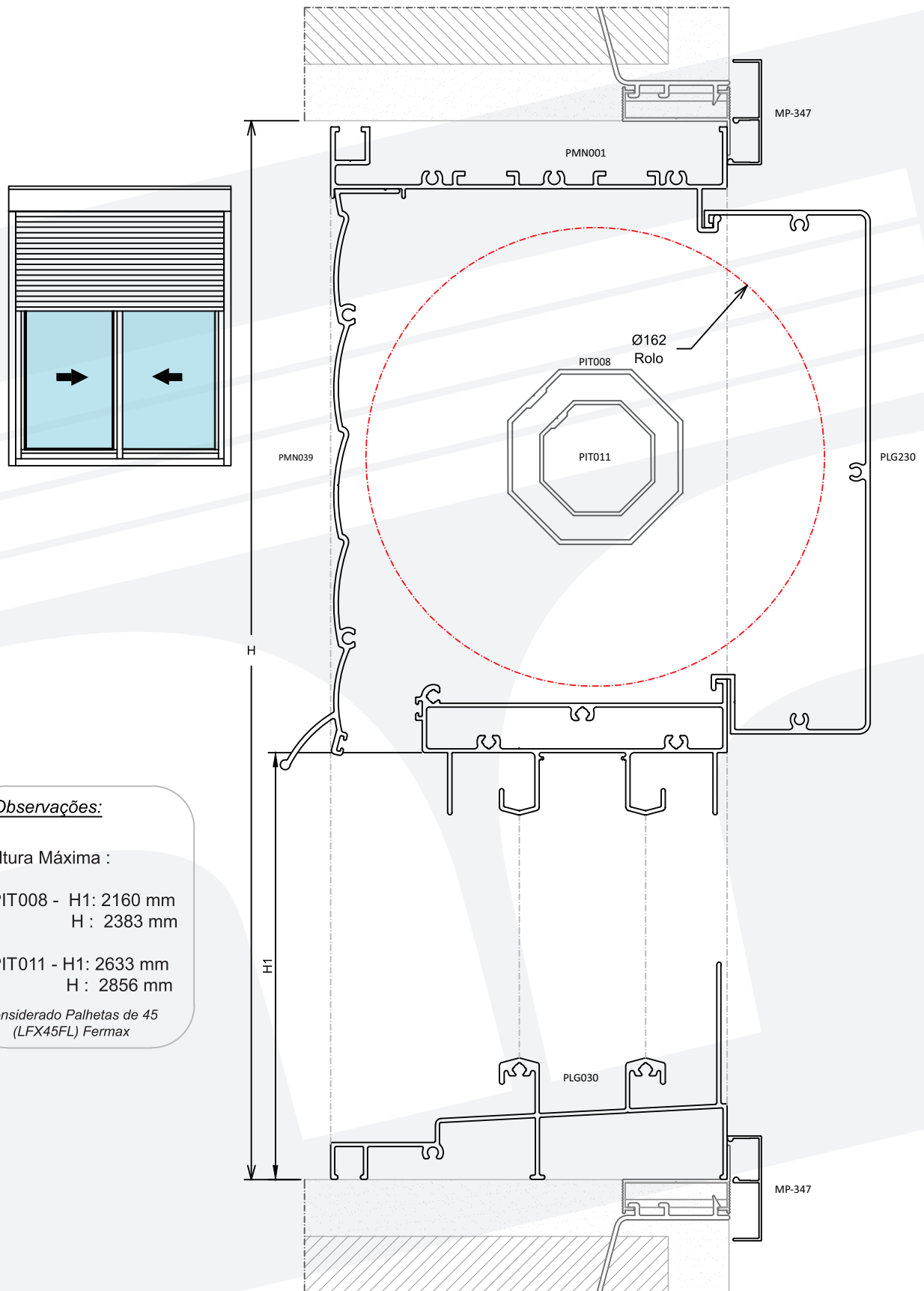


PIT011 | PESO: 0,475 Kg/m  
Tubo Recolhedor - 40mm



PLG170 | PESO: 0,746 Kg/m  
Marco Lateral Vertical





Observações:

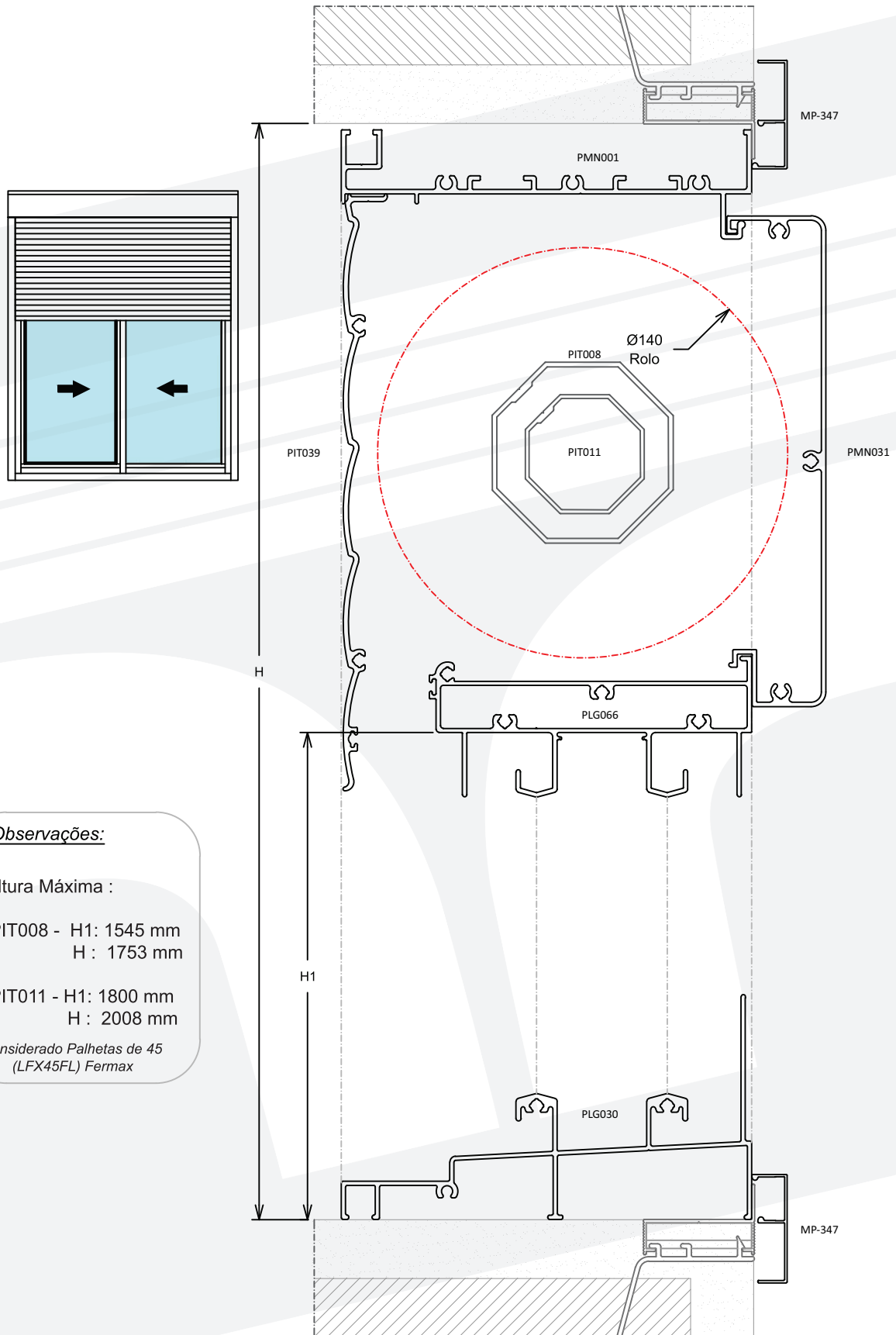
Altura Máxima :

PIT008 - H1: 2160 mm  
H : 2383 mm

PIT011 - H1: 2633 mm  
H : 2856 mm

Considerado Palhetas de 45  
(LFX45FL) Fermax

Medida máxima para fins de consulta, é necessário fazer os cálculos de resistência.



Observações:

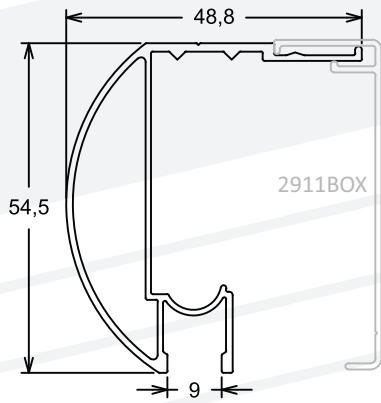
Altura Máxima :

PIT008 - H1: 1545 mm  
H : 1753 mm

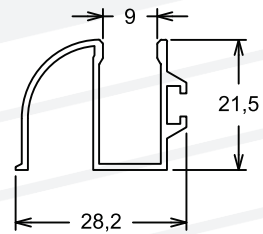
PIT011 - H1: 1800 mm  
H : 2008 mm

Considerado Palhetas de 45  
(LFX45FL) Fermax

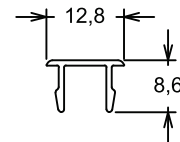
Medida máxima para fins de consulta, é necessário fazer os cálculos de resistência.



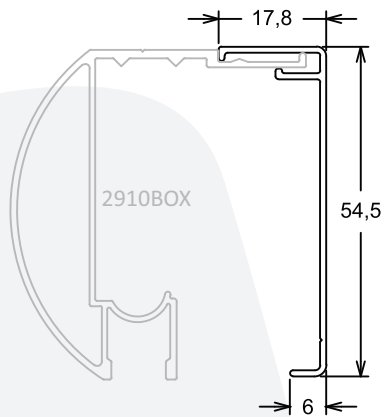
**2910BOX | PESO: 0,546 Kg/m**  
Trilho Superior



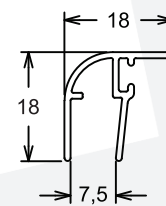
**2935BOX | PESO: 0,261 Kg/m**  
Trilho Inferior



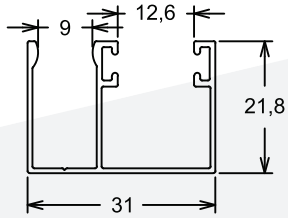
**3074LV | PESO: 0,075 Kg/m**  
Click do Trilho Superior e Inferior



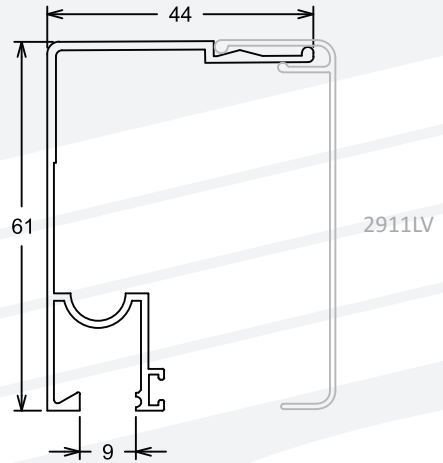
**2911BOX | PESO: 0,228 Kg/m**  
Capa do Trilho Superior



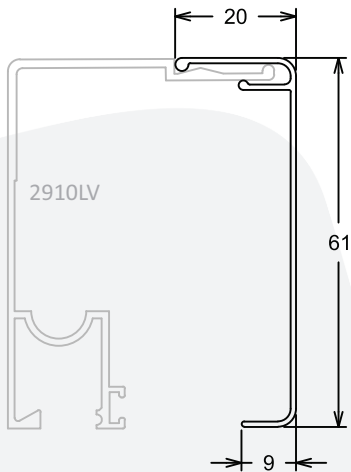
**BX093 | PESO: 0,150 Kg/m**  
Arremate Vertical 90°



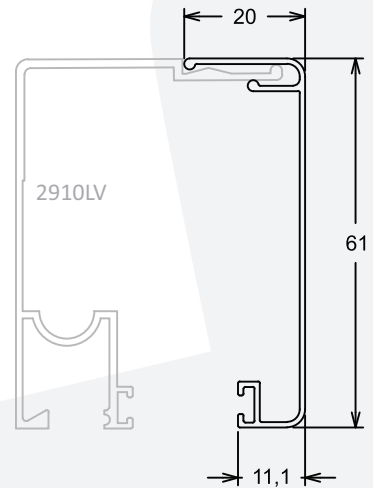
**2935LV | PESO: 0,262 Kg/m**  
Trilho Inferior Horizontal



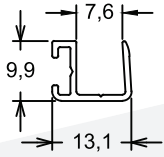
**2910LV | PESO: 0,550 Kg/m**  
Trilho Superior Horizontal



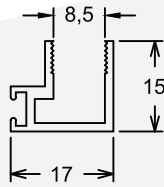
**2911LV | PESO: 0,239 Kg/m**  
Capa do Trilho Superior



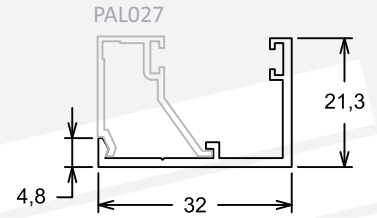
**2911 | PESO: 0,272 Kg/m**  
Capa do Trilho Superior



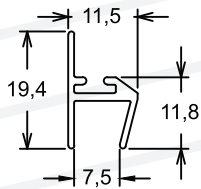
3172 | PESO: 0,096 Kg/m  
Arremate Vertical



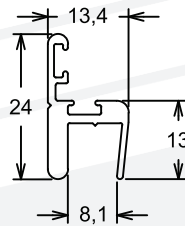
2937LV | PESO: 0,189 Kg/m  
Arremate Vertical



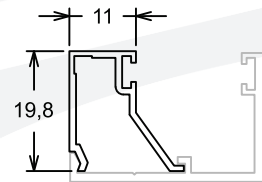
PAL027  
PAL026 | PESO: 0,245 Kg/m  
Marco - Quadro Fixo



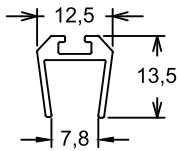
BX104 | PESO: 0,135 Kg/m  
Arremate Central Vertical



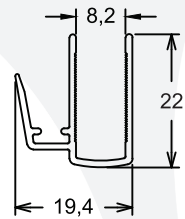
AL47 | PESO: 0,258 Kg/m  
Arremate Central Vertical



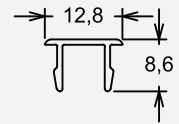
PAL027 | PESO: 0,161 Kg/m  
Baguete do Marco



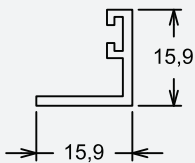
PAL022 | PESO: 0,130 Kg/m  
Vedação Perimetral



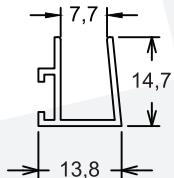
BX252 | PESO: 0,202 Kg/m  
Mão de Amigo



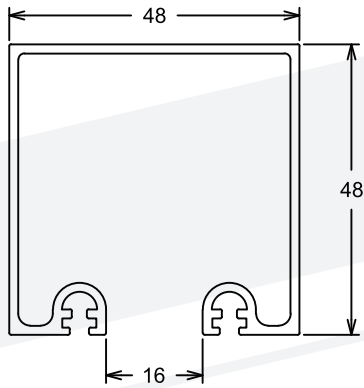
3074LV | PESO: 0,075 Kg/m  
Click do Trilho



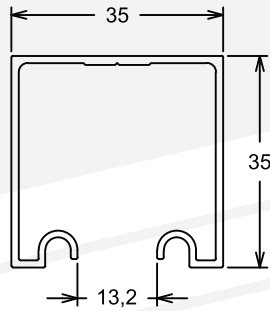
CT005-ESC | PESO: 0,154 Kg/m  
Cantoneira - Maxim Ar



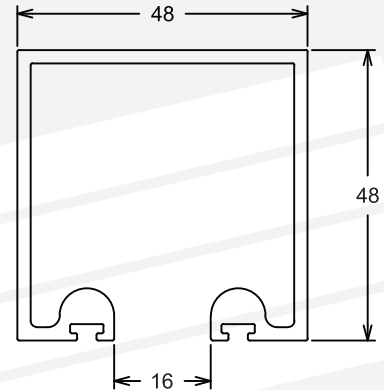
BX128 | PESO: 0,128 Kg/m  
Arremate Vertical



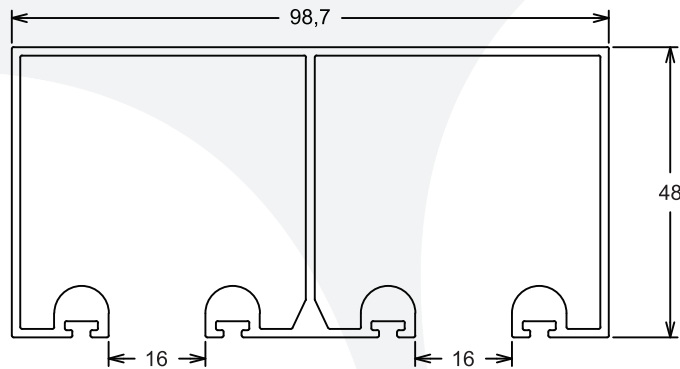
**CX124 | PESO: 0,835 Kg/m**  
Trilho Superior Horizontal



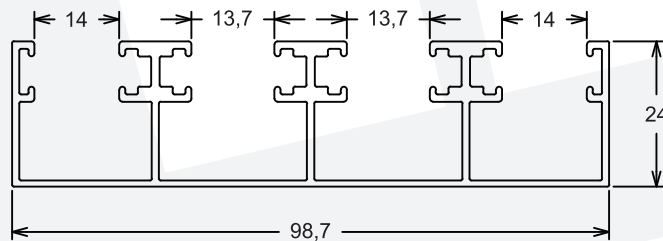
**CX1226 | PESO: 0,441 Kg/m**  
Trilho Superior - Correr



**CX125 | PESO: 1,204 Kg/m**  
Trilho Superior Horizontal



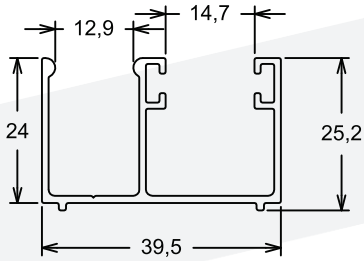
**CX248 | PESO: 1,654 Kg/m**  
Trilho Superior Horizontal



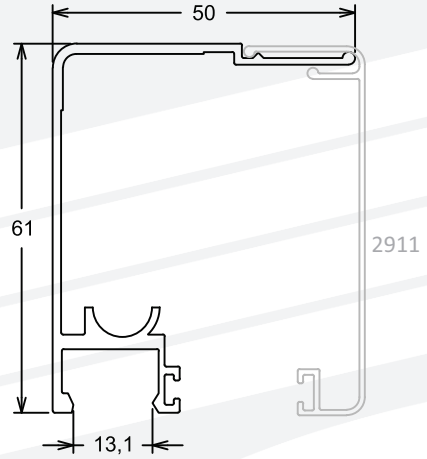
**PAL266 | PESO: 1,044 Kg/m**  
Trilho Inferior Horizontal



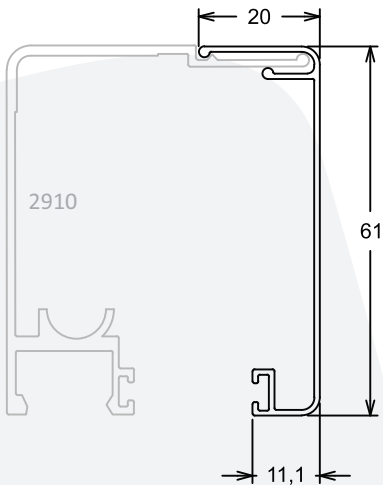
# Temperado 10mm



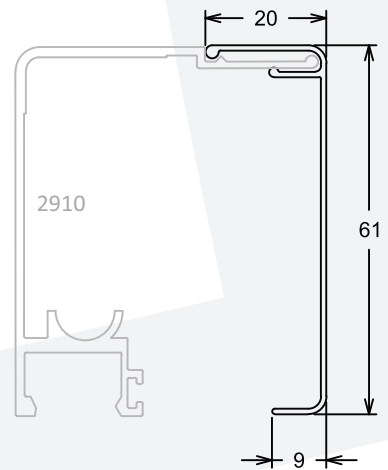
**2935 | PESO: 0,406 Kg/m**  
Trilho Inferior Horizontal



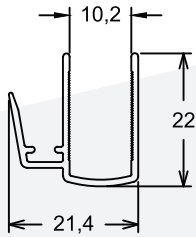
**2910 | PESO: 0,659 Kg/m**  
Trilho Superior



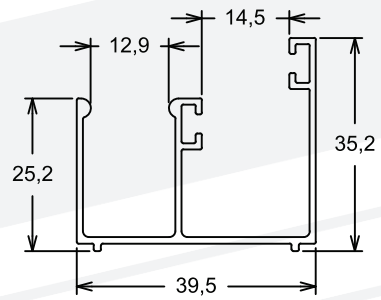
**2911 | PESO: 0,272 Kg/m**  
Capa do Trilho Superior



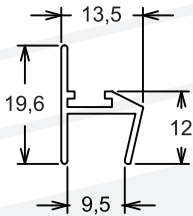
**2911LV | PESO: 0,239 Kg/m**  
Capa do Trilho Superior



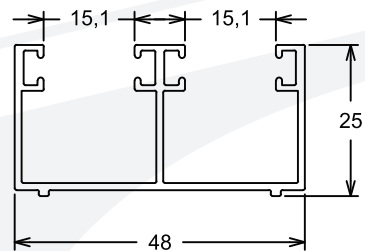
**BX253 | PESO: 0,208 Kg/m**  
Mão de Amigo



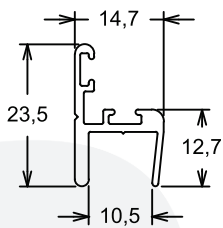
**2935-ABA-ALTA | PESO: 0,409 Kg/m**  
Trilho Inferior Horizontal



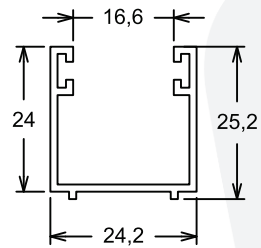
**2938LEVE | PESO: 0,135 Kg/m**  
Arremate Central Vertical



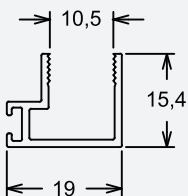
**2936DP | PESO: 0,488 Kg/m**  
Arremate Vertical



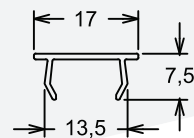
**2938 | PESO: 0,220 Kg/m**  
Arremate Central Vertical



**2936 | PESO: 0,285 Kg/m**  
Trilho Inferior Horizontal



**2937 | PESO: 0,175 Kg/m**  
Arremate Vertical

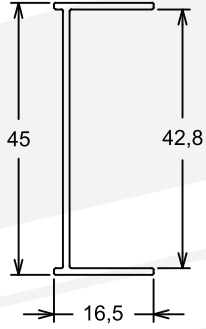


**3074 | PESO: 0,074 Kg/m**  
Click do Trilho

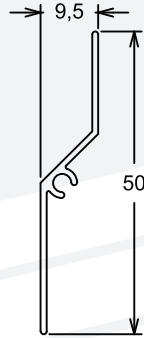




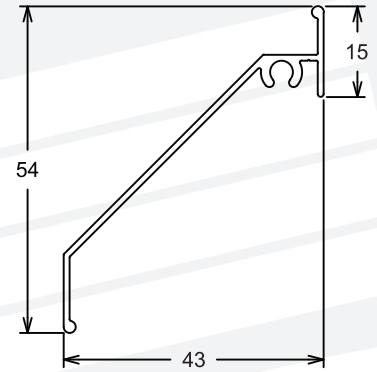
## Brise



**BX010 | PESO: 0,225 Kg/m**  
Montante Lateral



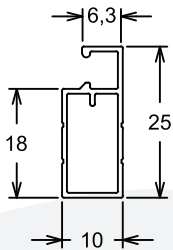
**VZ025 | PESO: 0,164 Kg/m**  
Veneziana



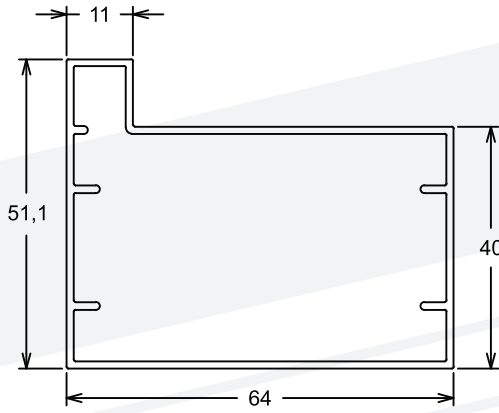
**VZ044 | PESO: 0,270 Kg/m**  
Lâmina - Brise



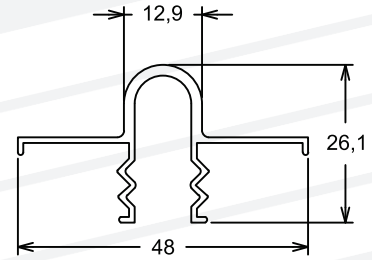
## Mosquiteira



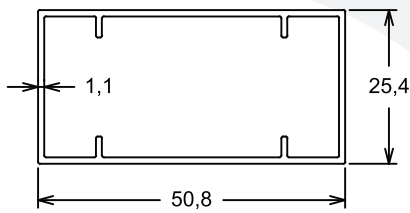
**PDV070 | PESO: 0,151 Kg/m**  
Quadro Mosquiteira



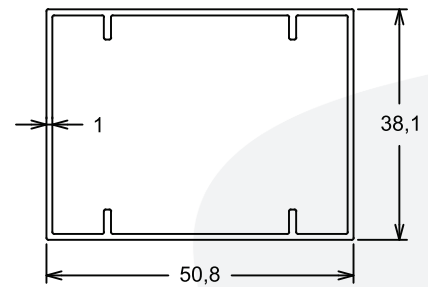
**PC010 | PESO: 0,794 Kg/m**  
Quadro Portão



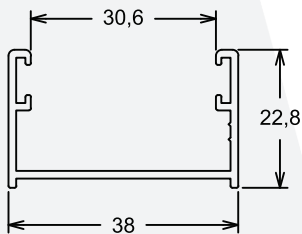
**PC006 | PESO: 0,330 Kg/m**  
Trilho Inferior - Correr



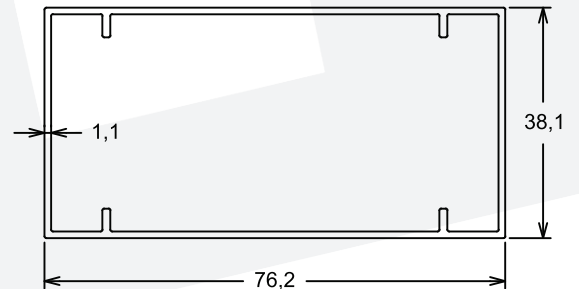
**PC002 | PESO: 0,459 Kg/m**  
Requadro



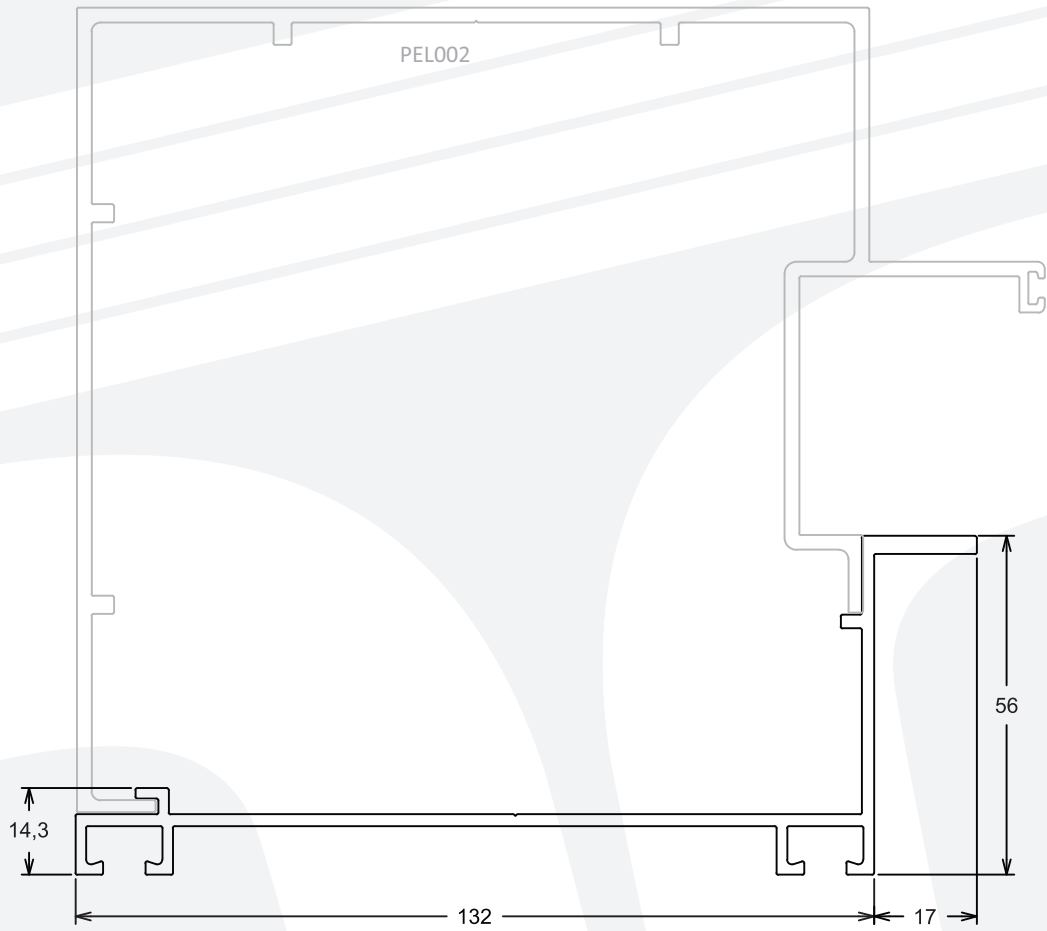
**PC004 | PESO: 0,523 Kg/m**  
Requadro



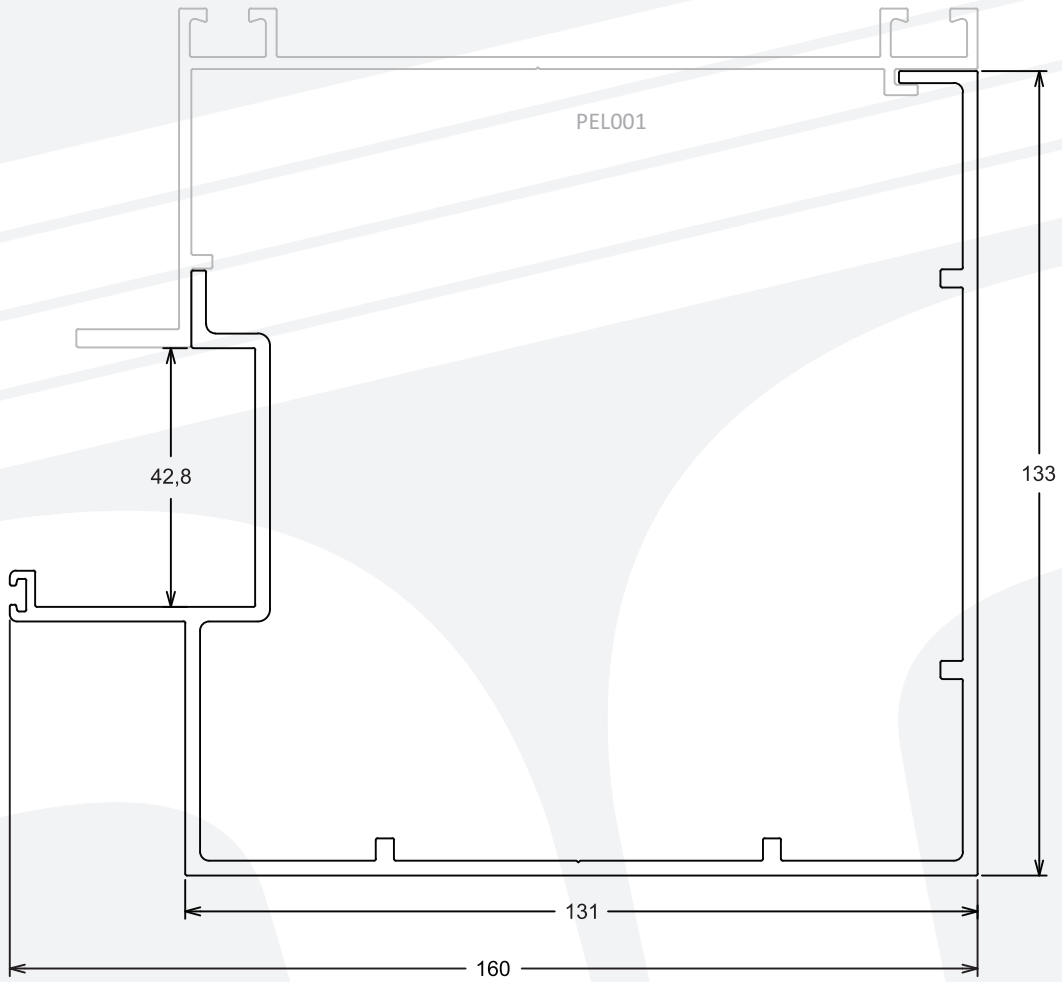
**ME024 | PESO: 0,327 Kg/m**  
Batente - Portão de Correr



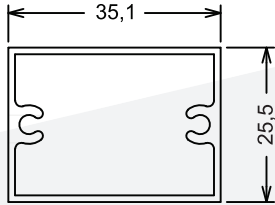
**PC003 | PESO: 0,722 Kg/m**  
Requadro



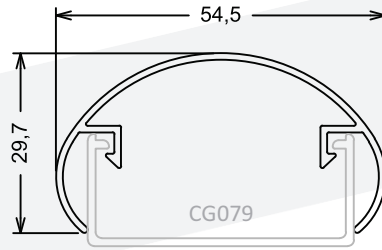
**PEL001 | PESO: 1,372 Kg/m**  
Capa da Caixa do Motor



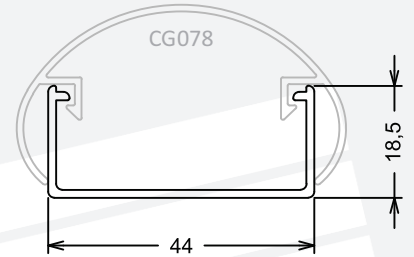
PEL002 | PESO: 2,930 Kg/m  
Caixa de Motor



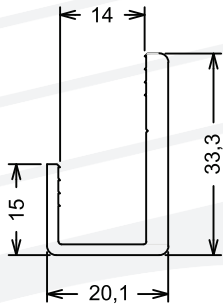
**CG012 | PESO: 0,444 Kg/m**  
Coluna



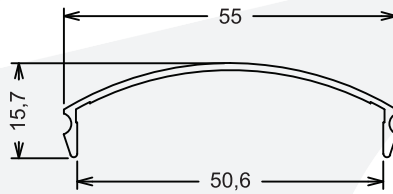
**CG078 | PESO: 0,359 Kg/m**  
Capa do Corrimão



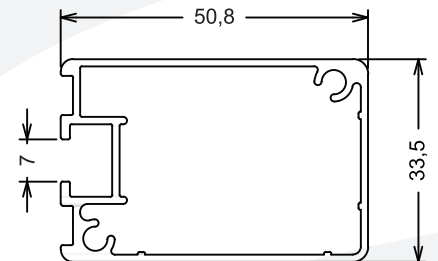
**CG079 | PESO: 0,291 Kg/m**  
Base do Corrimão



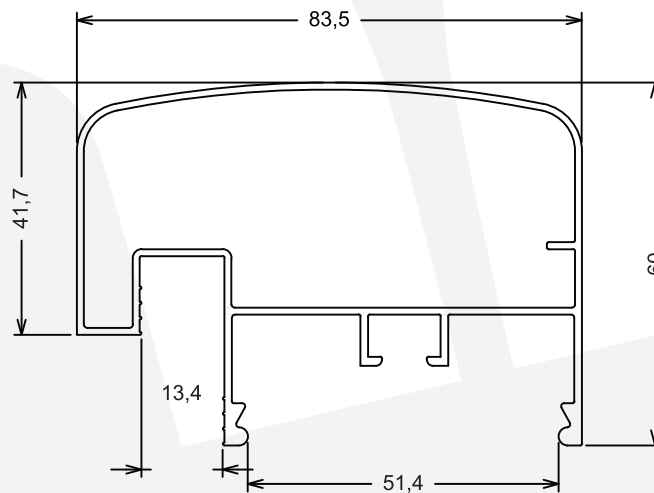
**CG075 | PESO: 0,460 Kg/m**  
Travessa do Vidro



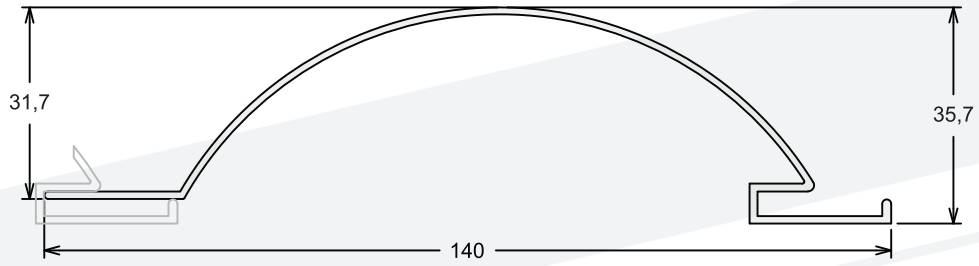
**CG074 | PESO: 0,234 Kg/m**  
Tampa do Corrimão



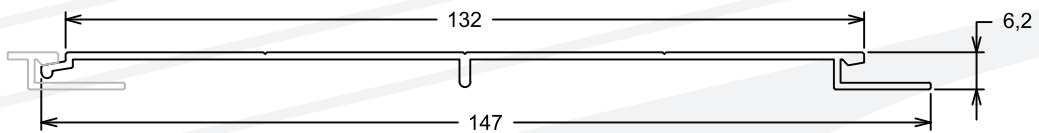
**CG077 | PESO: 0,720 Kg/m**  
Coluna



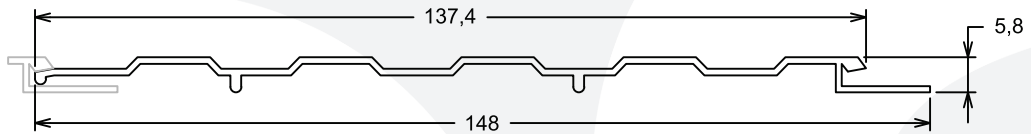
**CG083 | PESO: 1,282 Kg/m**  
Corrimão



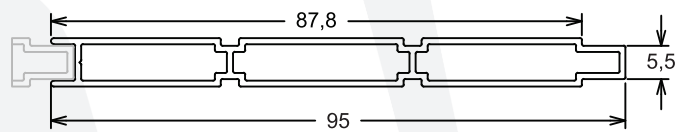
**LB002 | PESO: 0,607 Kg/m**  
Lambri Búzios



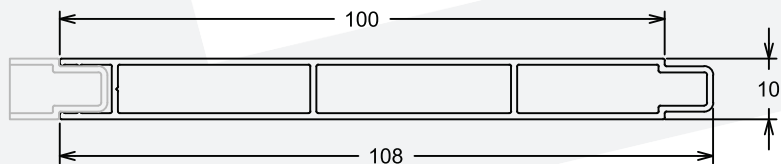
**LB035 | PESO: 0,537 Kg/m**  
Lambri Liso



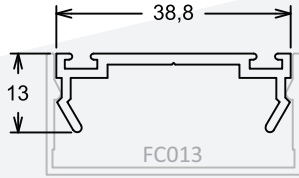
**LB050 | PESO: 0,521 Kg/m**  
Lambri Frisado



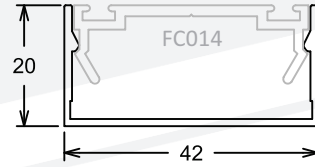
**LB060 | PESO: 0,594 Kg/m**  
Lambri Frisado



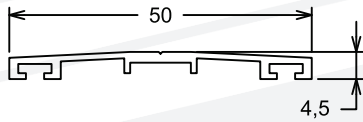
**LB061 | PESO: 0,671 Kg/m**  
Lambri Liso



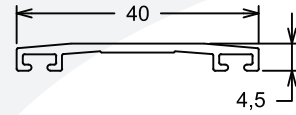
**FC014 | PESO: 0,309 Kg/m**  
Fixador



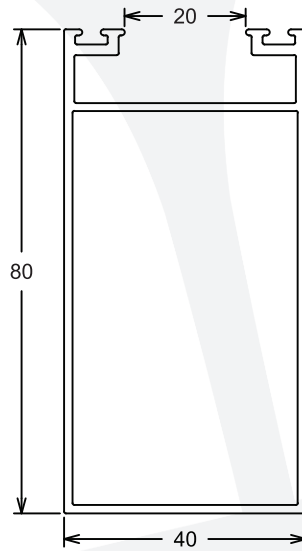
**FC013 | PESO: 0,250 Kg/m**  
Capa Fixador



**PFC005 | PESO: 0,234 Kg/m**  
Fixador



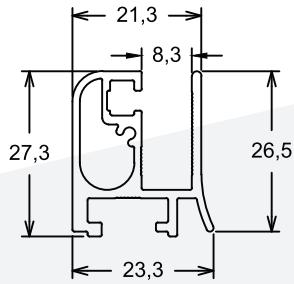
**PFC004 | PESO: 0,201 Kg/m**  
Fixador



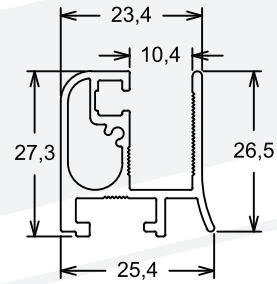
**FC012 | PESO: 1,011 Kg/m**  
Coluna



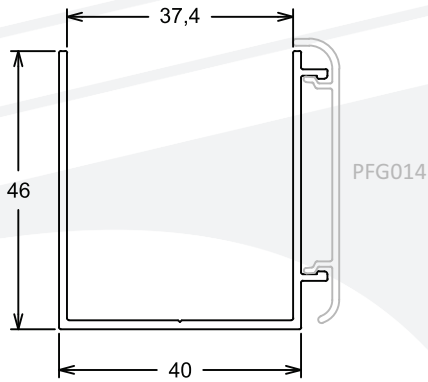
# Fechamento de Sacada



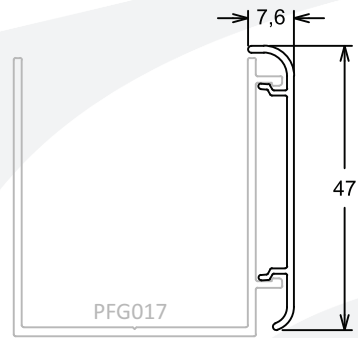
**PFG008 | PESO: 0,487 Kg/m**  
Leito Vidro 8mm



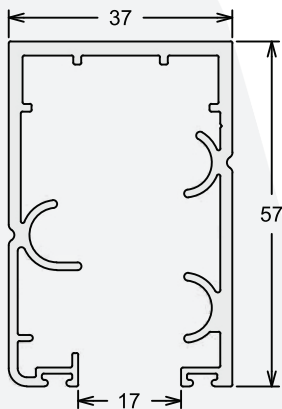
**PFG010 | PESO: 0,485 Kg/m**  
Leito Vidro 10mm



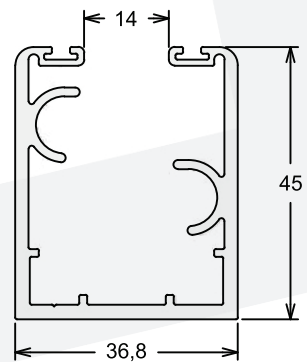
**PFG017 | PESO: 0,506 Kg/m**  
Calha de Ajustes



**PFG014 | PESO: 0,188 Kg/m**  
Capa da Calha de Ajustes

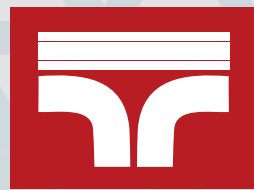


**PFG011 | PESO: 1,093 Kg/m**  
Trilho Superior Horizontal



**PFG012 | PESO: 1,020 Kg/m**  
Trilho Inferior Horizontal





**TEMPERVILLE**

Avenida Ary Miguel Silveira  
Jardim Eldorado, Palhoça - SC, 88133-532  
Telefone: (48) 3086-8888